

POP Nut[®]

PNT800L-PC PNT1000L-PC

**Narzędzia pneumatyczne
z systemem kontroli
siły zacisku (PC)**

Nitownice do nitonakrętek



Podstawowe zalety

- **Automatyczna kontrola siły zacisku umożliwia montaż nawet przy zmianie grubości połączenia**
- **Stałe parametry mocowania przy zmieniających się warunkach aplikacji**
- **Wyeliminowanie możliwości uszkodzeń spowodowanych próbą wielokrotnego zaciskania**
- **Krótki cykl mocowania. Jedno naciśnięcie spustu dla zamocowania elementu i wycofania narzędzia**
- **Łatwa wymiana trzpienia i końcówki nosowej**
- **Obracalne przyłącze węża ze sprężonym powietrzem**
- **Możliwość zawieszenia narzędzia na ramieniu przy linii produkcyjnej**

www.emhart.com

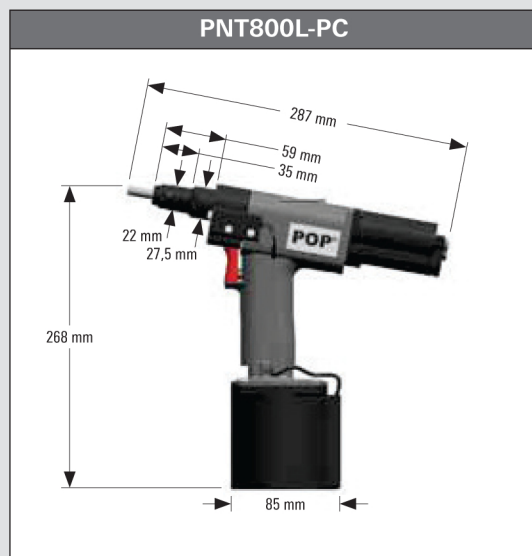
NORSTEEL Sp. z o.o. ul. W. Witosa 11a 58-100 Świdnica
E-mail: biuro@norsteel.pl; norbert@norsteel.pl www.norsteel.pl
Mobile: +48 795-418-405 Tel./ Fax : +48 (074) 850-53-91

**Emhart[®]
Teknologies**

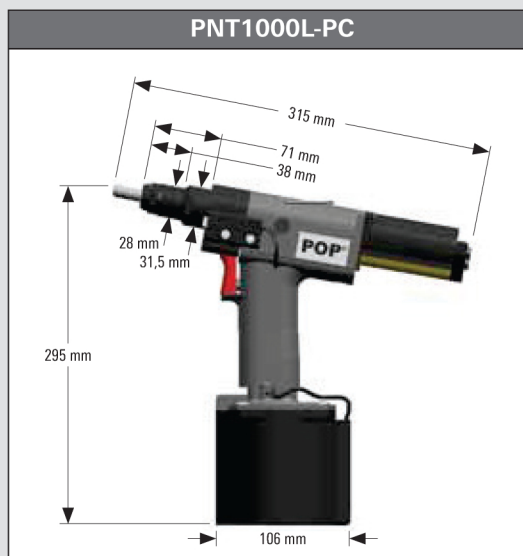
POP Nut®

PNT800L-PC, PNT1000L-PC

Narzędzia pneumatyczne z systemem kontroli siły zacisku (PC)



PNT800L-PC Numer Artykułu **42709**
Końcówki nosowe i trzpienie M4-M8 dostarczane z narzędziem



PNT1000L-PC Numer Artykułu **42708**
Końcówki nosowe i trzpienie M8-M10 dostarczane z narzędziem

Typy nitonakrętek POPNut® do mocowania narzędziami PC

Typ nitonakrętki POPNut®	Materiał	PNT800L-PC					
		M4	M5	M6	M8	M10	M12
Standard	Stal	✓	✓	✓	✓	✓	✓
	Aluminium			✓	✓	✓	✓
	Stal Nierdzewna	✓	✓	✓	✓	✓*	✓
Zamknięta	Stal	✓	✓	✓	✓	✓	✓
	Aluminium			✓	✓	✓	✓
	Stal Nierdzewna	✓	✓	✓	✓	✓*	✓
Sześciokątna	Stal	✓	✓	✓	✓	✓	✓
	Aluminium	✓	✓	✓	✓	✓	✓
Radełkowana	Stal	✓	✓	✓	✓	✓	✓

* PNT800L-PC musi pracować przy ciśnieniu 0.6 MPa

Opcje Trzpieni i Końcówek Nosowych

POP Nut® Rozmiar	PNT800L-PC				PNT1000L-PC			
	Numer Artykułu	Wymiar Wewnętrzny	Numer Artykułu	Rozmiar Gwintu	Numer Artykułu	Wymiar Wewnętrzny	Numer Artykułu	Rozmiar Gwintu
M4 x 0,7	42578	∅ 4,5	42572	M4 x 0,7				
M5 x 0,8	42579	∅ 5,1	42573	M5 x 0,8				
M6 x 1,0	42580	∅ 6,1	42574	M6 x 1,0	42254	∅ 6,1	42574	M6 x 1,0
M8 x 1,25	42581	∅ 8,1	42575	M8 x 1,25	42255	∅ 8,1	42575	M8 x 1,25
M10 x 1,5	42582	∅ 10,1	42576	M10 x 1,5	42252	∅ 10,1	42250	M10 x 1,5
M12 X 1,75					42253	∅ 12,1	42251	M12 x 1,75

Na zamówienie dostępne są specjalne trzpienie i końcówki nosowe przeznaczone do ochrony gwintu w nitonakrętkach cienkościennych.