

# FAR

BOLOGNA  
ITALY



S.r.l.



MADE IN ITALY







## Rivetti a strappo

BLIND RIVETS  
RIVETS  
BLINDNIETE  
REMACHES  
NITY  
ЗАКЛЕПОК

8



## Inserti filettati

BLIND RIVET NUTS  
ECROUS A SERTIR  
BLINDNIETMUTTERN  
TUERCAS REMACHABLES  
NITONAKRĘTKI  
ВСТАВКИ С РЕЗЬБОЙ

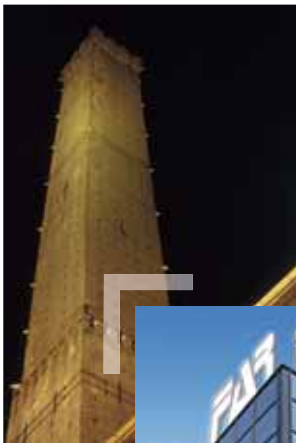
53



## Utensili e accessori

TOOLS AND EQUIPMENTS  
OUTILS ET ACCESSOIRES  
WERKZEUGE UND ZUBEHÖR  
HERRAMIENTAS Y ACCESORIOS  
NARZĘDZIA I AKCESORIA  
СТАНКИ И ПРИНАДЛЕЖНОСТИ

85



> I

Dal 1957 FAR produce articoli di elevata tecnologia in grado di assicurare le massime prestazioni in termini di qualità e servizio. Attraverso una capillare rete di vendita nazionale ed internazionale, FAR, è un insostituibile punto di riferimento per tutte le aziende la cui produzione o commercio richiede alta affidabilità dei risultati.

Continuamente volta a migliorare le proprie strutture con massicci investimenti e con la continua crescita professionale di tutto il personale, garantisce un prodotto all'avanguardia ed affidabile e la sicurezza di una assistenza sempre presente prima e dopo la vendita.

FAR non vuole essere un semplice fornitore, ma un partner attento a tutte le richieste dei propri clienti.

Il nostro obiettivo...è la soddisfazione del cliente!

> GB

Since 1957 FAR has been producing high technology fasteners with guaranteed maximum efficiency and performance in service and quality of product.

Through an established domestic and international sales network, Far sets the standard for companies needing consistent reliability.

Far's policy is the constant improvement achieved by investment and professional on-going training of its staff.

This is how Far can offer state-of-the-art, reliable fasteners and full technical and after-sales service.

FAR is not just a supplier, but a partner with its customers.

Our aim is customer satisfaction!



> F

Depuis 1957 FAR fabrique des produits de haute technologie en alliant toujours la meilleure qualité de produit et de service grâce à un minutieux réseau de distributeurs aussi bien sur le plan national qu'international. FAR est le partenaire irremplaçable pour toutes les sociétés dont la fabrication ou le négoce demandent une très grande fiabilité et un suivi permanent dans la qualité, afin d'obtenir un parfait résultat. FAR améliore continuellement ses structures par de gros investissements et la qualité du personnel, sans cesse en évolution, garantissent un produit d'avant garde fiable, et en outre la certitude d'une assistance toujours présente avant et après la vente, assistance apportée à l'étranger par des distributeurs très dynamiques et ayant une parfaite connaissance du produit.

FAR ne veut pas être seulement un fournisseur, mais un partenaire très attentif aux demandes de ses clients.

Notre seul objectif: satisfaire le client!

> D

Seit 1957 produziert die Firma FAR hochtechnologische Befestigungsartikeln und ist dadurch in der Lage, höchste Leistungen im Qualitäts- und Servicebereich zu gewährleisten.

Durch ihr breit gespanntes nationales und internationales Verkaufsnetz, ist FAR ein unersetzlicher Bezugspunkt für alle Firmen deren Produktion oder Handel hohe Ansprüche an die Zuverlässigkeit der Ergebnisse bei der Applikation dieser Produkte stellt.

Anhand aufwendiger Investitionen und durch ein kontinuierliches professionelles Wachsen des gesamten Personales immer Verbesserungen der eigenen Strukturen anstrengend, wird ein führendes und zuverlässiges Produkt und ein sicherer Kundendienst, vor und nach dem Verkauf, garantiert.

FAR möchte für seine Kunden nicht nur ein Lieferant sein, sondern auch ein Partner, der für deren Wünsche offen ist.

Unser Ziel...ein zufriedener Kunde!

> E

Desde el año 1957, FAR realiza productos de elevada tecnología capaces de asegurar las máximas prestaciones en términos de calidad y servicio.

FAR, gracias a una red de venta capilar a nivel nacional e internacional, es un insustituible punto de referencia para todas las empresas cuya producción o comercio precisan una elevada fiabilidad en los resultados.

La continua investigación para mejorar sus estructuras con grandes inversiones y el continuo desarrollo profesional de todo el personal garantiza un producto de vanguardia, fiable y una asistencia segura, siempre presente, antes y después de la venta.

FAR no quiere ser un simple proveedor sino un colaborador atento a todas las exigencias de sus clientes.

Nuestro objetivo es... satisfacer el cliente!



> PL

Od 1957 roku FAR jest producentem zaawansowanych technologicznie wyrobów. Firma wyróżnia się dbałością o doskonałą jakość oraz o szybkie terminy realizacji zamówień.

Dzięki rozwiniętej sieci sprzedaży jesteśmy obecni zarówno w dużych zakładach przemysłowych, jak i małych warsztatach.

Nasze wyroby sprawdzają się w najbardziej ekstremalnych warunkach i zapewniają całkowitą niezawodność i bezpieczeństwo łączonych elementów.

Stałe doskonalenie naszej kadry oraz jakości produkcji gwarantuje naszym Klientom, iż produkt, który otrzymują spełni ich wszystkie wymagania.

Nie jesteśmy tylko zwykłym dostawcą, jesteśmy niezawodnym partnerem zawsze uważnym na potrzeby klientów.

Nasz jedyny cel... to satysfakcja Klienta !



> RUS

С 1957 года FAR изготавливает высокотехнологические товары, способные обеспечить высокие показатели качества товаров и услуг. Через сеть внутренней и внешней торговли, FAR, незаменимый ориентир для предприятий, чья продукция или торговля нуждается в гарантии высоких результатов.

Рост нашей структуры осуществлен массовыми инвестициями и постоянным ростом персонала.

Это гарантирует надежность и современность наших товаров и услуг и так же послепродажное обслуживание!

FAR - не только простой поставщик, но и надежный партнер, внимательно прислушивающийся ко всем нуждам его клиентов.

Наша цель - удовлетворение нужд наших партнеров!



# CONDIZIONI GENERALI DI VENDITA FAR S.R.L.

- > GENERAL SALES CONDITIONS
- > CONDITIONS GÉNÉRALES DE VENTE
- > ALLGEMEINE VERKAUFSBEDINGUNGEN
- > CONDICIONES GENERALES DE VENTA
- > OGÓLNE WARUNKI SPRZEDAŻY
- > ОБЩИЕ УСЛОВИЯ ПРОДАЖИ



**GENERALITÀ** - La Far s.r.l. fornirà merce e servizi alle condizioni generali di vendita sotto riportate, che annullano e sostituiscono qualsiasi altra condizione eventualmente riportata sull'ordine del Cliente, salvo accordi particolari tra le Parti. Gli ordini sono irrevocabili e la Far s.r.l. si riserva la facoltà, a suo insindacabile giudizio, di non evaderli.

**FORNITURA** - Per fornitura si intende quanto indicato sulla conferma d'ordine della Far s.r.l. e qualsiasi misura, peso, illustrazione o disegno non sono impegnativi e possono essere modificati, sempre che, nel rendimento, la merce risulti adatta allo scopo previsto. Disegni, illustrazioni ed altro materiale tecnico, rimangono sempre di proprietà della Far s.r.l. e non possono essere riprodotti, né ceduti a terzi, se non specificatamente autorizzati dalla Far s.r.l.

**PREZZI** - I prezzi sono da intendersi per merce resa franco magazzino della Far s.r.l., escluso trasporti, assicurazioni, tasse e sdoganamenti, salvo diversamente pattuito nella conferma d'ordine. I prezzi sono comprensivi dell'imballo standard. Per eventuali ordini a programma, i prezzi di vendita saranno quelli fissati sulla conferma d'ordine.

**PAGAMENTI** - I pagamenti saranno effettuati al domicilio della Far s.r.l. a Quarto Inferiore - Granarolo Emilia (Bologna), sulla base dei termini stabiliti nella conferma d'ordine. Se dovessero riscontrarsi dei ritardi nei pagamenti rispetto alle date stabilite, tali ritardi comporteranno l'addebito di interessi di mora al saggio legale maggiorato di 3 punti percentuali a decorrere dal 7° giorno dopo la scadenza del pagamento, oltre ad eventuali spese accessorie. Qualora il Cliente non osservi i termini del contratto di vendita, la Far s.r.l. avrà diritto di rescindere il contratto e di richiedere i danni in giusta misura per la mancata vendita. È inoltre facoltà della Far s.r.l., in qualsiasi momento precedente la consegna della merce, di annullare l'ordine o di richiedere garanzie ulteriori a salvaguardia del suo credito, qualora venga a conoscenza che il Cliente si trova in condizioni finanziarie sfavorevoli.

**CONSEGNA** - Gli ordini saranno evasi limitatamente alle disponibilità, a saldo, salvo specifica indicazione del Cliente per mantenere in nota eventuali rimanenze. Il termine di consegna indicato sulla conferma d'ordine è valutato secondi i programmi di approvvigionamento e fabbricazione in vigore al momento dell'ordine del Cliente.

**RESA** - La resa della merce deve intendersi sempre franco magazzino della Far s.r.l.

**TRASPORTO** - Salvo diversi accordi il trasporto verrà effettuato a mezzo corriere di fiducia della Far s.r.l., con addebito in fattura del costo. Anche se la merce viene resa in porto franco, la stessa viaggia a rischio e pericolo del committente. Alla consegna della merce è necessario verificare che i dati riportati sul documento di trasporto corrispondano alla spedizione ricevuta; in caso di discordanza deve essere fatta esplicita riserva al vettore che ne ha curato il trasporto. Trascorsi cinque giorni lavorativi dalla consegna della merce, la Far s.r.l. non accetterà reclami.

**RESI DI MATERIALE** - Qualsiasi reso di merce, dovrà sempre essere preventivamente concordato e autorizzato da Far s.r.l. I resi di materiale per motivi non imputabili alla Far s.r.l. o per errori di ordinazione saranno rispediti al mittente a spese dello stesso. Il reso sarà comunque accettato solo se in porto franco e accompagnato da regolare documento di trasporto.

**RESTITUZIONE DI PRODOTTI DIFETTOSI** - I prodotti riconosciuti difettosi dalla Far s.r.l., verranno sostituiti. La garanzia, sia legale che contrattuale, impegna la Far s.r.l. esclusivamente all'eliminazione dei difetti dipendenti dalla cattiva qualità del materiale impiegato o dai vizi di costruzione, non verranno invece sostituiti prodotti danneggiati per imperizia od uso improprio o per usura rientrante nella norma, né prodotti per i quali il compratore abbia richiesto particolari modifiche o abbia effettuato manomissioni agli stessi o a parte di essi. Se richiesto il Cliente dovrà inviare alla Far s.r.l., alcuni campioni di materiale difettoso e la eventuale sostituzione o riparazione o rottamazione dei prodotti oggetto del contendere, sarà autorizzata esclusivamente dalla Far s.r.l. stessa.

**CATALOGHI** - I cataloghi della Far s.r.l. sono indicativi; eventuali modifiche, potranno essere apportate per qualsiasi motivo, senza alcun obbligo di preavviso al Cliente.

**FORZA MAGGIORE** - Salvo quanto specificatamente concordato tra le Parti, la Far s.r.l. non sarà ritenuta responsabile per ritardi di consegna e per perdite subite dal Cliente per tali ritardi. Le cause che potrebbero, senza limitazione, ritardare la consegna sono: scioperi, sospensioni dell'attività produttiva, incendi, mancanza di forza motrice, difficoltà eccezionali di approvvigionamento, modifiche richieste dal Cliente in fase di preparazione della merce, e tutte le altre cause di forza maggiore. Sono considerati causa di forza maggiore anche i ritardi da parte delle Autorità nella concessione delle autorizzazioni o la mancata concessione di dette autorizzazioni.

**CONTROVERSIE** - Per quanto non espressamente sopra contemplato, valgono le norme di legge. Qualsiasi controversia dovesse insorgere nell'interpretazione ed esecuzione delle presenti condizioni contrattuali, sarà competente esclusivamente il Foro giudiziario di Bologna.

FAR s.r.l.



**GENERAL DETAILS** - FAR s.r.l. shall supply merchandise and services in accordance with the general sales conditions specified herein below. These conditions cancel and substitute any other condition indicated on the Customer's order, except special agreements between the Parties. Orders are irrevocable, however FAR s.r.l. reserves the faculty, at its own unquestionable discretion, to refuse to process the order.

**SUPPLY** - Supply is intended as referring to what is specified in the order confirmation issued by FAR s.r.l., and any measurement, weight, illustration or drawing shall not be binding and may be modified, always providing that the merchandise, as regards as yield, results suitable for the foreseen purpose. Drawings, pictures and other technical material shall always remain the property of FAR s.r.l. and may not be reproduced or transferred to third parties without specific authorisation on the part of FAR s.r.l.

**PRICES** - Prices are understood as the supply of the merchandise ex the FAR s.r.l. warehouse, therefore not inclusive of transport, insurance, taxes and customs clearance fees, unless otherwise agreed and specified in the order confirmation. Prices are inclusive of standard packaging. In case of orders pursuant to a programme, sale prices shall be those specified in the order confirmation.

**PAYMENT** - Payments shall be made at the FAR s.r.l. premises at Quarto Inferiore - Granarolo Emilia (Bologna), on the basis of the terms stated in the order confirmation. In case of delay it will involve the debit of interest on arrears at the legal rate increased by 3 percentage points and calculated as from the 7th day after expiry date, as well as any additional expenses connected to receipt and collection of payment.

If the Customer does not respect the terms of the sale contract, FAR s.r.l. shall have the right to rescind the contract and to claim fair damages for the non-sale. FAR s.r.l. also has the faculty, at any moment before delivery the merchandise, to cancel the order or to request further guarantees to safeguard its credit, should it gain knowledge of the fact that the Customer is in an unfavourable financial situation.

**DELIVERY** - As far as possible according to availability, orders shall be processed completely, unless the Customer gives specific instructions to keep back any amount for later delivery.

The delivery term indicated in the order confirmation shall be assessed according to the provisioning and manufacturing programmes in force at the moment of the Customer's order.

**SHIPPING COSTS** - The merchandise must be understood as delivered ex the FAR s.r.l. warehouse.

**SHIPMENT** - Unless otherwise agreed, the merchandise shall be delivered by a forwarding agent chosen by FAR s.r.l., and the cost shall be debited on the invoice. Even in case of special agreement to supply the merchandise carriage free, the same shall be shipped under the responsibility and at the Customer own risk. On delivery of the merchandise, the data on the transport document must be checked as corresponding to the shipment received; in case of discrepancy, explicit reserve must be notified to the forwarding agent responsible for transportation. FAR s.r.l. shall accept no complaints received after five working days from delivery of the merchandise.

**RETURNS** - The decision to return merchandise must be agreed in advance and authorised by FAR s.r.l. Material returned for reasons that are not ascribable to FAR s.r.l. or for errors in the order placed shall be returned to the sender at his own expenses. Returns shall be accepted only carriage paid and accompanied by a regular transport document.

**RETURN OF DEFECTIVE PRODUCTS** - Products recognised as defective by FAR s.r.l. shall be replaced. FAR s.r.l. is bound by both the guarantee pursuant to law and that pursuant to contract, only to eliminate defects that are the result of the bad quality of the material used or construction flaws; products damaged by carelessness or improper use, products that have become defective due to normal wear, and products for which the purchaser has requested special modifications or with which the purchaser has tampered, or if the purchaser has tampered with parts of the same, shall not be replaced. If requested, the Customer must forward samples of defective material to FAR s.r.l., and the possible replacement, repair or scrapping of the products that are the subject of complaints shall be authorised exclusively by FAR s.r.l. itself.

**CATALOGUES** - The FAR s.r.l. catalogues are indicative; products may be modified, for any reason, without the Client being perforce given advance notice.

**FORCE MAJEURE** - Except in case of special agreement between the Parties, FAR s.r.l. shall not be held responsible for late deliveries, nor for losses suffered by the Customer due to such delays. The causes that could delay delivery, without limitation, are: strikes, suspended production, fire, lack of driving force, exceptional provisioning difficulties, modifications requested by the Customer during preparation of the merchandise, and all other causes of force majeure. Causes of force majeure are intended as also including delays on the part of Authorities in the granting of authorisations or the failure on the part of Authorities to grant authorisations.

**DISPUTES** - For everything not expressly envisaged, the provisions of law shall hold firm. Any dispute that may arise relative to the interpretation and execution of the contractual conditions specified herein shall fall under the exclusive jurisdiction of the Court of Bologna.

FAR s.r.l.

**GÉNÉRALITÉS** - FAR s.r.l. fournira la marchandise et les services aux conditions générales de vente figurant ci-après, lesquelles annulent et remplacent toute autre condition qui figurerait éventuellement sur la commande du Client, à moins d'accords particuliers stipulés entre les Parties. Les commandes sont irrévocables et FAR s.r.l. se réserve la faculté, de son propre chef et sans appel, de ne pas les traiter.

**FOURNITURE** - Par fourniture, on entend ce qui est indiqué sur la confirmation de la commande de FAR s.r.l.; en aucun cas les mesures, poids, illustrations ou dessins ne sauraient représenter un engagement. Ces derniers pourront être modifiés, à condition que la marchandise soit toujours appropriée au résultat prévu. FAR s.r.l. reste quoi qu'il en soit propriétaire des dessins, illustrations et autre matériel technique, qui ne pourront être reproduits ou cédés à des tiers, sauf si expressément autorisé par FAR s.r.l. même.

**PRIX** - Les prix se réfèrent à la marchandise livrée départ usine FAR s.r.l., et ne comprend pas les transports, assurances, taxes et dédouanements, sauf s'il en est décidé autrement dans la confirmation de commande. Les prix comprennent l'emballage standard. Éventuellement, pour des commandes sur programme, les prix de vente seront ceux qui auront été fixés dans la confirmation de la commande.

**PAIEMENTS** - Les paiements seront effectués au siège de FAR s.r.l. à Quarto Inferiore - Granarolo Emilia (Bologne - Italie), dans les délais fixés dans la confirmation de commande. En cas de retard de paiement par rapport aux dates fixées, lesdits retards entraîneront l'imputation d'indemnités de retard calculées au taux légal en vigueur et majorées de 3 points en pourcentage à partir du 7ème jour après la date d'échéance du paiement, ainsi que des frais accessoires s'il y a lieu.

Au cas où le Client ne respecterait pas les termes du contrat de vente, FAR s.r.l. pourra résilier le contrat et demander des dommages-intérêts correspondant au préjudice résultant de la vente manquée. En outre, à tout moment avant la livraison de la marchandise, FAR s.r.l. aura la faculté d'annuler la commande ou de demander d'ultérieures garanties pour préserver son crédit, au cas où elle apprendrait que le Client se trouve dans des conditions financières défavorables.

**LIVRAISON** - Les commandes seront traitées en fonction des disponibilités, pour solde, sous réserve d'indication spécifique du Client afin de reporter les en-cours éventuels sur le bordereau.

Le délai de livraison indiqué sur la confirmation de commande est évalué en fonction des programmes d'approvisionnement et de fabrication en vigueur au moment de la commande du Client.

**RETOUR DE MARCHANDISE** - Le retour de marchandise doit s'entendre départ usine de FAR s.r.l.

**TRANSPORT** - À moins d'accords différents, le transport sera effectué par un expéditeur de confiance de FAR s.r.l., avec imputation des frais relatifs en facture. La marchandise voyage aux risques et périls du Client, même en cas de livraison franco de port. À la livraison de la marchandise, il faudra contrôler que les données figurant sur le bordereau de livraison correspondent bien à la marchandise reçue; en cas de différence, en informer expressément le transporteur qui a effectué la livraison. Passés cinq jours ouvrés après la livraison de la marchandise, FAR s.r.l. n'acceptera aucune réclamation.

**RETOURS DE MATÉRIEL** - Les retours de matériel pour des raisons non imputables à FAR s.r.l. ou pour des erreurs de commande, seront retournés à l'expéditeur. Quoi qu'il en soit, le retour ne sera accepté que si le port est payé par le client et accompagné d'un bordereau de livraison régulier.

**RESTITUTION DES PRODUITS DÉFECTUEUX** - FAR s.r.l. remplacera les produits défectueux. Néanmoins, la garantie, légale et contractuelle, n'oblige FAR s.r.l. qu'à éliminer les défauts dus à une mauvaise qualité du matériel employé ou les produits présentant des vices de construction; par contre, les produits endommagés à cause de l'inexpérience, d'un usage incorrect ou de l'usure normale, ne seront pas remplacés, tout comme les produits pour lesquels l'acquéreur aurait demandé des modifications particulières ou les produits ou parties de ceux-ci qui auraient été manipulés. Sur demande, le Client devra envoyer des échantillons de matériel défectueux à FAR s.r.l.; s'il y a lieu, le remplacement, la réparation ou l'élimination des produits faisant l'objet de la réclamation, ne seront autorisés que par la FAR s.r.l.

**CATALOGUES** - Les catalogues FAR s.r.l. ont une valeur indicative; des modifications pourront éventuellement être apportées, pour quelque motif que ce soit, sans devoir en donner préavis au Client.

**FORCE MAJEURE** - En dehors de ce qui est spécifiquement établi entre les Parties, FAR s.r.l. ne sera pas tenue pour responsable des retards de livraison ni des pertes subies par le Client suite aux dits retards. Les causes qui pourraient, sans exception aucune, retarder la livraison de la marchandise sont: grèves, suspension de la production, incendies, manque de force motrice, difficultés de caractère exceptionnel dans l'approvisionnement, modifications demandées par le Client en phase de préparation de la marchandise, et tous les autres cas de force majeure. Les retards des Autorités dans la concession des autorisations ou la non concession desdites autorisations sont considérés comme cas de force majeure.

**LITIGES** - Pour tout ce qui n'est pas expressément mentionné ci-dessus, se reporter à la réglementation légale en vigueur. Pour tout différend ou controverse naissant au sujet de l'application et/ou de l'interprétation des présentes clauses contractuelles, le Tribunal de Bologne sera seul compétent.

FAR s.r.l.

**ALLGEMEINES** - Die Lieferungen und Leistungen von FAR s.r.l. erfolgen ausschließlich zu den unten angegebenen Verkaufsbedingungen, welche alle sonstigen eventuell auf den Bestellungen des Kunden angegebenen Bedingungen aufheben und ersetzen, unbeschadet besonderer Vereinbarungen zwischen den Parteien. Bestellungen sind unwiderruflich, wobei FAR s.r.l. sich das Recht vorbehält, sie nach eigenem Ermessen abzulehnen.

**LIEFERGEGENSTAND** - Als Liefergegenstand gelten die in der Auftragsbestätigung von FAR s.r.l. angegebenen Artikel. Alle Maß- und Gewichtsangaben sowie Abbildungen und Zeichnungen sind unverbindlich und können unter der Voraussetzung, dass die Ware hinsichtlich der Leistung für den vorgesehenen Zweck geeignet ist, verändert werden. Zeichnungen, Abbildungen und sonstige technische Unterlagen bleiben stets Eigentum von FAR s.r.l. und dürfen nicht vervielfältigt oder an Dritte weitergegeben werden, es sei denn, es wurde hierzu eine ausdrückliche Genehmigung von FAR s.r.l. erteilt.

**PREISE** - Die Preise verstehen sich für die Lieferung ab dem Lager von FAR s.r.l. ausschließlich Transport, Versicherung, Steuern und Zollabfertigung, unbeschadet anderweitiger Vereinbarungen in der Auftragsbestätigung. In den Preisen ist die Standardverpackung mit inbegriffen. Für eventuelle Rahmenaufträge gelten die in der Auftragsbestätigung festgelegten Preise.

**ZAHLUNGEN** - Die Zahlungen sind innerhalb der in der Auftragsbestätigung angegebenen Frist an FAR s.r.l. in Quarto Inferiore - Granarolo Emilia (Bologna) zu leisten. Im Falle eines Zahlungsverzugs werden ab dem 7. Tag nach Fälligkeitsdatum der Zahlung Verzugszinsen in Höhe von 3% über dem gesetzlichen Zinssatz sowie eventuell anfallende zusätzliche Kosten berechnet.

Bei Nichtbeachtung der Verkaufsbedingungen durch den Kunden ist FAR s.r.l. berechtigt, von dem Vertrag zurückzutreten und für den nicht erfolgten Verkauf Schadenersatz in angemessener Höhe zu fordern. Ferner hat FAR s.r.l. vor der Übergabe der Ware jederzeit das Recht, den Auftrag zu annullieren oder zusätzliche Sicherheiten zur Gewährleistung der Kaufpreiszahlung zu verlangen, falls bekannt wird, dass der Kunde sich in wirtschaftlichen Schwierigkeiten befindet.

**LIEFERUNG** - Die Bestellungen werden unter Vorbehalt der Verfügbarkeit in vollem Umfang ausgeliefert, es sei denn, es wurden auf Wunsch des Kunden Teillieferungen vereinbart.

Der auf der Auftragsbestätigung angegebene Liefertermin wird gemäß den zum Zeitpunkt der Bestellung geltenden Beschaffungs- und Fertigungsprogrammen gewertet.

**LIEFERBEDINGUNGEN** - Die Bereitstellung der Ware erfolgt stets ab dem Lager von FAR s.r.l.

**TRANSPORTE** - Sofern keine anderweitigen Vereinbarungen getroffen wurden, erfolgt der Transport durch den Transportpartner von FAR s.r.l., wofür die Kosten dem Kunden in Rechnung gestellt werden. Auch bei frachtfreier Lieferung der Ware trägt der Kunde die Transportgefahr. Bei Übergabe der Ware muss sichergestellt werden, dass die auf dem Begleitpapier angegebenen Daten der Lieferung entsprechen. Unstimmigkeiten müssen unverzüglich dem Frachtführer gemeldet werden. Nach Ablauf von fünf Werktagen ab Warenlieferung nimmt FAR s.r.l. keine Reklamationen mehr an.

**RÜCKGABEN** - Alle Warenrückgaben müssen im Voraus vereinbart und von FAR s.r.l. genehmigt werden. Rückgaben, die nicht durch das Verschulden von FAR s.r.l. zustande kommen, bzw. solche, die auf Fehlbestellungen beruhen, werden auf Kosten des Absenders an diesen zurückgesendet. In jedem Fall werden Rückgaben nur unter der Bedingung angenommen, dass sie frachtfrei zugestellt werden und mit einem ordnungsgemäßen Begleitpapier versehen sind.

**RÜCKGABE VON MÄNGELWARE** - Produkte, die von FAR s.r.l. als fehlerhaft anerkannt wurden, werden ersetzt. Die gesetzlich und vertraglich vorgesehene Garantie verpflichtet FAR s.r.l. ausschließlich zur Beseitigung der Mängel, die durch eine schlechte Qualität des verwendeten Materials oder durch Konstruktionsfehler bedingt sind. Nicht ersetzt werden indes Produkte, die durch Fahrlässigkeit, unsachgemäße Behandlung oder normalen Verschleiß beschädigt wurden, ebenso wie Produkte, die auf Wunsch des Kunden bzw. durch ihn selbst im Ganzen oder in Teilen verändert wurden. Falls erforderlich, muss der Kunde FAR s.r.l. einige Proben des fehlerhaften Materials einsenden. Der eventuelle Austausch, die Reparatur oder die Verschrottung der reklamierten Produkte erfolgt ausschließlich nach Bewilligung durch FAR s.r.l.

**KATALOGE** - Die Kataloge von FAR s.r.l. sind unverbindlich. Eventuelle Änderungen können aus beliebigem Grund und ohne vorherige Unterrichtung des Kunden vorgenommen werden.

**HÖHERE GEWALT** - Unbeschadet spezieller Vereinbarungen zwischen den Parteien übernimmt FAR s.r.l. keine Haftung für Lieferverzögerungen sowie für eventuelle Verluste, die dem Kunden aufgrund dieser Verzögerungen entstehen. Folgende Umstände könnten eine Verzögerung der Lieferung bewirken: Streiks, Betriebsstillegungen, Brand, Triebkraft, außergewöhnliche Versorgungsschwierigkeiten, auf Wunsch des Kunden vorzunehmende kurzfristige Änderungen und andere Ereignisse, die sich dem Einfluss des Verkäufers entziehen. Als Ereignisse höherer Gewalt gelten auch Verzögerungen seitens der Behörden bei der Erteilung der erforderlichen Genehmigungen sowie die verweigerte Erteilung jener Genehmigungen.

**RECHTSSTREITIGKEITEN** - Soweit durch die vorstehenden Bestimmungen nicht ausdrücklich etwas anderes vereinbart wird, gilt italienisches Recht. Für alle Streitigkeiten hinsichtlich der Auslegung und Anwendung dieses Vertrags ist Bologna ausschließlicher Gerichtsstand.

FAR s.r.l.

**GENERALIDAD** - FAR s.r.l. entregará mercancía y servicios con las siguientes condiciones generales de venta, que anulan y reemplazan cualquier eventual condición presentada en la orden de parte del cliente, y solo con la excepción de acuerdos particulares entre ambas partes. Las ordenes son irrevocables y FAR s.r.l. se reserva la autoridad, con facultad inquestionable, de no despacharlos.

**SUMINISTRO** - Por suministro se entiende lo que está indicado en la confirmación del pedido de FAR s.r.l. y cualquier medida, peso, ilustración o diseño no envuelven ningún empeño y pueden ser modificados, siempre y cuando, en el rendimiento, la mercancía resulta apta al objetivo previsto. Diseños, ilustraciones y cualquier otro material técnico, serán siempre de la propiedad de FAR s.r.l. y no pueden ser reproducidos, ni rendidos a tercero, si esto no es específicamente autorizado de parte de FAR s.r.l.

**PRECIOS** - Los precios son, y se entiende, por la mercancía entregada franco almacén de FAR s.r.l., excepto transporte, seguro, aranceles, con la excepción que sea estado estipulado diversamente en la confirmación del orden. En los precios está incluido el embalaje normal. Para eventuales ordenes, según programa, los precios de venta serán los mismos ya fijados en la confirmación del orden.

**PAGOS** - Los pagos serán efectuados al domicilio de FAR s.r.l. a Quarto Inferiore - Granarolo Emilia (Bologna), con las bases establecidas en la confirmación del orden. Si hubieran retrasos en los pagos en referencia a las fechas establecidas, estos retrasos podrán causar un adeudar de ciertos intereses de retraso, tipo legal, y aumentar de 3 puntos porcentuales a comenzar del 7° día después del plazo del pago, y también de eventuales gastos accesorios.

En cualquier momento que el cliente no respete los términos del contrato de venta, FAR s.r.l. tendrá el derecho de rescindir el contrato y pedir por daños, correspondientes a la pérdida de la venta. Y además, FAR s.r.l. se reserva la autoridad, en cualquier momento antes de la entrega, de anular el orden o de pedir ulterior garantía que ampara su crédito, en caso de que se llegue a saber que el cliente se encuentra en condiciones económicas difíciles.

**ENTREGA** - Los ordenes serán despachados limitadamente a lo que es la disponibilidad, en liquidación, excepto la específica indicación del cliente para mantener en nota cualquier resto.

El plazo de entrega indicado en la confirmación del orden es calculado según los programas de abastecimiento y fabricación en vigor al momento del orden del Cliente.

**DEVOLUCIÓN** - La devolución de la mercancía se hace siempre franco almacén de FAR s.r.l.

**TRANSPORTE** - Excepto diferentes acuerdos, el transporte será efectuado a través del transportador de confianza de FAR s.r.l.; aunque si la mercancía es entregada en franco de porte, la misma viaja con riesgo y peligro a cargo del cliente. A la entrega de la mercancía es necesario verificar que los datos indicados en el documento de transporte correspondan al pedido recibido: en caso de discordancia se debe hacer explícita condición al portador que ha efectuado el transporte. Pasados los cinco días desde la entrega de la mercancía, FAR s.r.l. no aceptará ningún reclamo.

**DEVOLUCIONES DE MATERIAL** - Cualquier devolución de mercancía, tendrá que ser previamente arreglada y autorizada por FAR s.r.l. Las devoluciones de material por razones no imputables a FAR s.r.l. o por errores de orden serán enviadas otra vez al remitente a cargo del mismo. La devolución será aceptada sólo si en franco de porte y acompañada por regular documento de transporte.

**DEVOLUCIÓN DE PRODUCTOS DEFECTUOSOS** - Los productos que FAR s.r.l. reconoce defectuosos serán sustituidos. La garantía, sea legal como de contrato, empeña a FAR s.r.l. exclusivamente a la eliminación de defectos que dependan de mala calidad del material empleado o de errores de construcción. No serán restituidos los productos dañados por negligencia o por uso impropio o por desgaste, que entra en la normalidad, ni productos por los cuales el comprador ha pedido específicas modificaciones o si éste haya dañado los mismos o parte de esos. Si es necesario se pedirá al cliente de enviar a FAR s.r.l., algunas muestras del material defectuoso y la eventual sustitución o reparación o desecho de los productos, objetos de reclamo, será autorizada exclusivamente de FAR s.r.l.

**CATÁLOGO** - Los catálogos de FAR s.r.l. son indicativos; eventuales modificaciones podrán ser efectuadas, por cualquier motivo, sin ninguna obligación de previo aviso al cliente.

**FUERZA MAYOR** - Excepto cuando específicamente están de acuerdo ambas partes, FAR s.r.l. no será responsable por retrasos de entrega o por pérdidas sufridas por el cliente a causa de estos retrasos. Las causas que podrían, sin limite, retardar la entrega son: huelgas, suspensión de la actividad de producción, incendios, falta de fuerza automotriz, dificultad excepcional de abastecimiento, modificaciones solicitadas por el cliente durante la fase de preparación de la mercancía, y todas las otras causas de fuerza mayor. Son consideradas también causas de fuerza mayor los retrasos de parte de las Autoridades en los tramites de autorización o la falta de concesión de dichas autorizaciones.

**CONTROVERSAS** - Por cuanto no explícitamente observado más arriba en este documento, tienen validez las normas jurídicas. Cualquier controversia pueda emerger en la interpretación y ejecución de las presentes condiciones de contrato, será exclusivamente competente el Foro Judicial de Bologna.

FAR s.r.l.



**UWAGI OGÓLNE**

Firma FAR s.r.l. dostarcza towar oraz świadczy usługi według ogólnych warunków sprzedaży, niższej podanych. Warunki te anulują i zastępują wszelkie inne warunki, jakie mogły pojawić się na zamówieniu Klienta, o ile Strony nie ustaliły inaczej. Zamówienia są nieodwołalne, firma FAR zastrzega sobie całkowite prawo do wstrzymania ich realizacji.

**DOSTAWA TOWARU**

Przez dostawę towaru rozumie się to co podano na potwierdzeniu zamówienia wystawionym przez FAR s.r.l. i jakkolwiek wymiar, waga, ilustracja, rysunek nie są wiążące i mogą być modyfikowane przy założeniu iż produkt będzie służył założonemu celowi. Rysunki, ilustracje oraz inny materiał techniczny pozostaje zawsze własnością firmy FAR s.r.l. i nie może być publikowany ani udostępniany osobom trzecim bez odpowiedniej autoryzacji firmy FAR s.r.l.

**CENY**

Podane ceny, są cenami loco magazyn FAR s.r.l. w Quarto Inferiore, nie zawierają kosztów transportu, ubezpieczenia, podatków i cła, o ile nie uzgodniono inaczej na potwierdzeniu zamówienia. Ceny zawierają koszt opakowania standardowego. W przypadku ewentualnych dostaw wg. programu dostaw, ceny będą podawane na potwierdzeniach zamówień.

**PŁATNOŚCI**

Płatności będą dokonywane w siedzibie FAR s.r.l. w Quarto Inferiore-Granarolo Emilia (Bologna), na podstawie terminów płatności podanych na potwierdzeniu zamówienia. W przypadku opóźnienia płatności przekraczającym 7 dni, naliczone zostaną odsetki ustawowe w wysokości 3% oraz inne ewentualne opłaty dodatkowe.

Jeżeli Klient nie przestrzega terminów zawartych w umowie sprzedaży, firma FAR s.r.l. zastrzega sobie prawo do rozwiązania umowy i zażądania kosztów w odpowiedniej wysokości z tytułu nie zrealizowanej sprzedaży.

Ponadto, przed dostawą firma FAR s.r.l. zastrzega sobie prawo do anulowania zamówienia, lub zażądania dodatkowych zabezpieczeń finansowych od klientów, którzy znaleźli się w niekorzystnej dla nich sytuacji finansowej.

**WYSYŁKA TOWARU**

Zamówienia są realizowane w miarę dyspozycyjności danego towaru na magazynie, o ile Klient nie wyda innych dyspozycji co do utrzymania stanów magazynowych.

Termin dostawy podany na potwierdzeniu zamówienia jest obliczany przez programy handlowe i produkcyjne w momencie złożenia zamówienia przez Klienta.

**DOSTAWA**

Poprzez dostawę towaru rozumie się zawsze magazyn loco Far s.r.l.

**TRANSPORT**

O ile nie uzgodniono inaczej, transport odbywa się poprzez zaufanego przewoźnika firmy FAR s.r.l., koszt transportu zostaje dodany do faktury. Przy odbiorze towaru należy sprawdzić zgodność zawartości z danymi z dokumentu transportowego; w przypadku stwierdzenia niezgodności, należy wyjaśnić je z przewoźnikiem. Jeżeli w ciągu pięciu dni od wysyłki towaru, firmie FAR s.r.l. nie zostanie zgłoszona reklamacja, po upływie tego terminu, firma FAR nie uwzględni późniejszych reklamacji.

**ZWROTY TOWARU**

Jakikolwiek zwrot towaru musi być wcześniej uzgodniony i autoryzowany przez firmę FAR s.r.l. Zwroty towaru niezawinione przez firmę FAR s.r.l. powstałe na skutek pomyłek lub błędów w zamówieniu będą realizowane na koszt klienta. Zwrot towaru będzie zaakceptowany tylko razem z odpowiednimi dokumentami transportowymi.

**ZWROT WADLIWEGO TOWARU**

Produkty uznane przez firmę FAR za wadliwe podlegają wymianie. Gwarancja, zarówno kontraktowa, jak i prawna zobowiązuje firmę FAR jedynie do usunięcia wad związanych ze złą jakością użytego materiału lub związanego z wadami konstrukcyjnymi. Gwarancji nie podlegają natomiast uszkodzenia powstałe na skutek braku doświadczenia ze strony użytkownika, uszkodzenia na skutek niewłaściwego użycia produktu, oraz wyroby w przypadku których Nabywca zażądał specjalnych modyfikacji, lub samowolnie dokonał zmian w samym produkcie lub jego elementach.

Na życzenie firmy FAR, Klient jest zobowiązany dostarczyć próbki wadliwego towaru, ewentualna wymiana lub naprawa może być uznana wyłącznie przez firmę FAR s.r.l.

**KATALOGI**

Katalogi FAR s.r.l. mają jedynie charakter informacyjny; firma zastrzega sobie prawo do wprowadzania zmian z jakichkolwiek powodów, bez żadnego uprzedzenia Klienta.

**SILA WYŻSZA**

O ile nie uzgodniono inaczej pomiędzy Stronami, firma FAR s.r.l. nie ponosi odpowiedzialności za opóźnienia w dostawach lub straty poniesione przez Klienta w wyniku takich opóźnień. Przyczyny które mogą być ograniczeń opóźnić dostawy towaru są następujące: strajki, zawieszenie działalności produkcyjnej, pożary, brak dostaw energii, wyjątkowe trudności w dostawach surowca, zmiany wprowadzone przez Klienta w fazie przygotowania towaru i wszystkie inne zdarzenia siły wyższej. Jako działanie siły wyższej rozumie się także braki ze strony organów państwowych w wydawaniu koncesji i zezwoleń.

**KWESTIE SPORNE**

Z wyjątkiem kwestii nie poruszonych powyżej, obowiązują przepisy prawa. Jakikolwiek spór dotyczący zastosowania lub interpretacji powyższych warunków umowy rozstrzygany będzie przez Sąd w Bolonii.

FAR s.r.l.

**ОБЩИЕ СВЕДЕНИЯ** - FAR s.r.l. предоставит товары и услуги при исполнении общих и/или не указанных условий продаж, которые исключают и заменяют любые другие условия, указанные в заказе клиента, сохраняя согласия между сторонами.

FAR s.r.l. остается в праве при необговоренности условий не выслать товар.

**ПОСТАВКА** - поставка материалов обозначена в подтверждении заказа FAR s.r.l. Любой размер, вес, иллюстрация и рисунок не являются обязательными и могут быть модифицированы, если товар является годным к его первоначальному назначению.

Рисунки, иллюстрации и весь технический материал остаются собственностью FAR s.r.l. и не могут быть воспроизведены или переданы третьим лицам, без специального разрешения FAR s.r.l.

**ЦЕНЫ** - Цены должны быть поняты на доставленные FAR s.r.l. франко-склад товаров, исключая транспорт, страховку, налоги и таможенные пошлины. Возможно определить цены и другими способами, заранее заключив специальный договор.

Исходные цены включают в себя стандартную тару. В случае заключения специального заказа, установленные цены будут указаны на подтверждении заказа.

**ПЛАТЕЖИ** - Платежи должны быть произведены на адрес FAR s.r.l.: Quarto Inferiore - Granarolo Emilia (Bologna), на основе условий указанных в подтверждении заказов. В случае запоздания платежей по сравнению с установленными сроками, просроченные платежи приведут к начислению трехпроцентной законной ставки начиная с седьмых суток после истечения сроков, не считая возможных добавочных растрат.

В том случае если клиент не соблюдает условия контракта о продаже, FAR s.r.l. будет иметь право расторгнуть контракт и запросить возмещение убытков в равном размере за несостоявшуюся сделку.

Кроме того во власти FAR s.r.l. в любой момент, предшествующий доставке товаров, аннулировать контракт или запросить улучшение гарантий сделки. Это может произойти в случае, если клиент находится в невыгодном для сделки финансовом положении.

**ДОСТАВКА** - Заказы будут выпущены из складов в соответствии с их количественной доступностью и оплатой. В случае специальной просьбы клиента мы можем информировать его об остатках товара в складах. Условия доставки указанные в подтверждении заказа должны быть учтены в отношении с планами снабжения и фабрикации в момент заключения заказа.

**ВОЗВРАТ ТОВАРОВ** - Возврат товаров должен быть осуществлен франко-склад FAR s.r.l.

**TRANSPORT** - За исключением специальных договоренностей, транспортировка будет осуществлена с помощью доверенного курьера от FAR s.r.l., расходы будут начислены на общий счет. Даже если товары будут доставлены с оплаченной доставкой, она осуществляется на риск заказчика. В момент прибытия курьера и выгрузки товаров необходимо проверить на сходство указанные в документации товары и их действительное наличие; в том случае если данные не совпадают, должно быть выражено прямое условие перевозчику ответственному за транспортировку. Через пять дней после доставки товаров FAR s.r.l. больше не примет рекламации.

**ВОЗВРАТ МАТЕРИАЛА** - Любой возврат материала должен быть обговорен и согласен с FAR s.r.l. В случае возврата материалов по мотивам не затрагивающим ответственность FAR s.r.l., или по причине оплошности в составлении заказов, данные товары будут возвращены заказчику за его счет. Возврат будет подтвержден FAR s.r.l. только в случае уже оплаченного счета с прикрепленным документом о транспортировке.

**ВОЗВРАТ ДЕФЕКТНЫХ ТОВАРОВ** - Исключительно товары признанные FAR s.r.l.

дефектными могут быть заменены. Законная и контрактная гарантия обязует FAR s.r.l. устранять дефекты связанные с плохим качеством материала, использованного при фабрикации или с оплошностью в их изготовлении. Не будут заменены товары поврежденные в случае неопытности в их использовании, в случае использования непредназначенным образом и в случае ординарной изношенности. Так же не будут заменены товары изготовленные по специфическим требованиям заказчика или товары модифицированные самим заказчиком. Если потребует, заказчик должен будет отправить на адрес FAR s.r.l. часть дефектных товаров в качестве подтверждения. Возможные замен, починка или сдача на сплав дефектных товаров, должна быть осуществлена только FAR s.r.l.

**КАТАЛОГИ** - КATALOGI FAR s.r.l. представляют собой только показательный материал; возможные поправки смогут быть осуществлены по любой причине, без обязательного информирования заказчиков.

**ФОРС МАЖОР** - Исключая специальные межсторонние договоренности, FAR s.r.l. не несет ответственности за просроченность поставок и за потери заказчиков связанные с опозданиями поставок. Причины которые могут, без лимитаций, спровоцировать опоздание доставки: забастовки, приостановки рабочей деятельности, аварии, нехватка транспорта, трудности в снабжении, изменения заказа заказчиком в фазе подготовки товаров, и все прочие форс-мажорные причины. Рассматриваются как форс-мажорные причины связанные с опозданием в выдаче разрешений или в их невыдаче Органами властей.

**СПОРЫ И РАЗНОГЛАСИЯ** - Все то, на что не влияют вышеуказанные условия, может быть решено с помощью закона. При любом несогласии, всплывшем в интерпретации и исполнении вышеуказанных контрактных условий будет компетентен только суд города Болонья.

FAR s.r.l.

**RIVETTI A STRAPPO**

BLIND RIVETS / RIVETS / BLINDNIETE / REMACHES / NITY / ЗАКЛЕПОК

**NORME TECNICHE E SPECIFICHE**TECHNICAL AND RULES SPECIFICATIONS > NORMES TECHNIQUES ET SPÉCIFICATIONS > TECHNISCHE DATEN UND SPEZIFIKATIONEN  
NORMAS TÉCNICAS Y ESPECIFICACIONES > NORMY TECHNICZNE > ТЕХНИЧЕСКИЕ И СПЕЦИФИЧЕСКИЕ НОРМЫ

10

**RIVETTI STANDARD**

STANDARD RIVETS &gt; RIVETS STANDARD &gt; STANDARD BLINDNIETE &gt; REMACHES STANDARD &gt; NITY STANDARD &gt; ЗАКЛЕПКИ STANDARD

14

**RIVETTI IN LEGA DI ALLUMINIO**ALUMINIUM RIVETS > RIVETS ALUMINIUM > ALU BLINDNIETE > REMACHES EN ALUMINIO  
NITY ALUMINIOWE > АЛЮМИНИЕВЫЕ ЗАКЛЕПКИ

14

**RIVETTI ANODIZZATI**ANODIZED RIVETS > RIVETS ANODISÉS > ELOXIERTE BLINDNIETE > REMACHES ANODIZADOS  
NITY ANODOWANE > АНОДИРОВАННЫЕ ЗАКЛЕПКИ

21

**RIVETTI IN LEGA DI ALLUMINIO VERNICIATI**PAINTED ALUMINIUM RIVETS > RIVETS ALUMINIUM LAQUÉS > LACKIERTE ALU BLINDNIETE  
REMACHES EN ALUMINIO LACADOS > NITY LAKIEROWANE > ЛАКИРОВАННЫЕ АЛЮМИНИЕВЫЕ ЗАКЛЕПКИ

22

**RIVETTI IN RAME NATURALE**NATURAL COPPER RIVETS > RIVETS CUIVRE NATUREL > NATURELES KUPFER BLINDNIETE  
REMACHES EN COBRE NATURAL > NITY MIEDZIANE > МЕДНЫЕ ЗАКЛЕПКИ

24

**RIVETTI IN ACCIAIO ZINCATO**ZINC PLATED STEEL RIVETS > RIVETS ACIER ZINGUÉ > STAHL VERZINKT BLINDNIETE  
REMACHES EN ACERO CINCADO > NITY STALOWE > ЗАКЛЕПКИ ИЗ ОЦИНКОВАННОЙ СТАЛИ

26

**RIVETTI IN ACCIAIO INOX (A2 - A4)**STAINLESS STEEL (A2-A4) RIVETS > RIVETS ACIER INOXYDABLE (A2-A4)  
EDELSTAHL (A2-A4) BLINDNIETE > REMACHES EN ACERO INOXIDABLE (A2-A4)  
NITY ZE STALI NIERDZEWEJ (A2-A4) > ЗАКЛЕПКИ ИЗ НЕРЖАВЕЮЩЕЙ СТАЛИ (A2-A4)

27

**RIVETTI IN LEGA INOX (CU - NI)**COPPERNICKEL RIVETS > RIVETS CUPRONICKEL  
KUPFER-NICKEL BLINDNIETE > REMACHES EN ALEACIÓN INOXIDABLE  
NITY STALOWE INOX (CU - NI) > ЗАКЛЕПКИ ИЗ НЕРЖАВЕЮЩЕГО СПЛАВА

30

**RIVETTI ERMETICI**SEALED RIVETS > RIVETS ÉTANCHES > LUFT-WASSERDICHTE BLINDNIETE  
REMACHES ESTANCOS > NITY SZCZELNE > ГЕРМЕТИЧЕСКИЕ ЗАКЛЕПКИ

31

**RIVETTI "GRAF"**"GRAF" (PEEL) RIVETS > RIVETS "GRAF" ÉCLATÉS > "GRAF" BLINDNIETE  
REMACHES "GRAF" > NITY SPECJALNE TYPU "GRAF" > ЗАКЛЕПКИ "GRAF"

34

**RIVETTI RULLATI**GROOVED RIVETS > RIVETS CANNELÉS > GERILLTE BLINDNIETE  
REMACHES RANURADOS > NITY KARBOWANE > ЗАКЛЕПКИ С НАКАТАННОЙ РЕЗЬБОЙ

35

**RIVETTI MULTISTADI**MULTISTAGE RIVETS > RIVETS MULTI-SERRAGE > MEHRBEREICHSNIETEN > REMACHES MULTI-ESPESOR  
NITY SPECJALNE > МНОГОСТУПЕНЧАТЫЕ ЗАКЛЕПКИ

36

**RIVETTI MULTISTADI MULTIFAR IN ALLUMINIO**ALUMINIUM MULTISTAGE MULTIFAR RIVETS > RIVETS MULTI-SERRAGE MULTIFAR ALUMINIUM  
MULTIFAR ALU MEHRBEREICHS-BLINDNIETE > REMACHES MULTI-ESTADOS MULTIFAR EN ALUMINIO  
NITY MULTIFAR ALUMINIOWE > АЛЮМИНИЕВЫЕ МНОГОЭТАПНЫЕ ЗАКЛЕПКИ - MULTIFAR

36

**RIVETTI MULTISTADI MULTIFAR IN ACCIAIO**STEEL MULTISTAGE MULTIFAR RIVETS > RIVETS MULTI-SERRAGE MULTIFAR ACIER  
MULTIFAR STAHL MEHRBEREICHS-BLINDNIETE > REMACHES MULTI-ESTADOS MULTIFAR EN ACERO  
NITY MULTIFAR STALOWE > СТАЛЬНЫЕ МНОГОЭТАПНЫЕ ЗАКЛЕПКИ - MULTIFAR

38

**RIVETTI MULTISTADI "PLUS INOX" IN ACCIAIO INOX**STAINLESS STEEL MULTISTAGE "PLUS INOX" RIVETS > RIVETS MULTI-SERRAGE "PLUS INOX" ACIER INOXYDABLE  
"PLUS INOX" EDELSTAHL MEHRBEREICHS-BLINDNIETE > REMACHES MULTI-ESTADOS "PLUS INOX" EN ACERO INOXIDABLE  
NITY "PLUS INOX" STAL NIERDZEWINA > НЕРЖАВЕЮЩАЯ СТАЛЬ МНОГОЭТАПНЫЕ ЗАКЛЕПКИ - "PLUS INOX"

39





## RIVETTI ALTE PRESTAZIONI

HIGH PERFORMANCE RIVETS > RIVETS HAUTES PERFORMANCES > HOCHLEISTUNGSNIETEN > REMACHES ALTAS PRESTACIONES  
NITY WYSOKOWYTRZYMAŁE > ЗАКЛЕПКИ С УЛУЧШЕННЫМИ ХАРАКТЕРИСТИКАМИ

40



### RIVETTI MULTIFAR IN ACCIAIO INOX (A2)

STAINLESS STEEL (A2) MULTIFAR RIVETS > RIVETS MULTIFAR ACIER INOXYDABLE (A2)  
MULTIFAR EDELSTAHL (A2) BLINDNIETE > REMACHES MULTIFAR EN ACERO INOXIDABLE (A2)  
NITY MULTIFAR ZE STALI NIERDZEWNEJ (A2) > ЗАКЛЕПКИ ИЗ НЕРЖАВЕЮЩЕЙ СТАЛИ (A2) - MULTIFAR

43



### RIVETTI "TAMP" IN ACCIAIO ZINCATO

ZINC PLATED STEEL "TAMP" RIVETS > RIVETS "TAMP" ACIER ZINGUÉ  
STAHL VERZINKT "TAMP" MEHRBEREICHS-BLINDNIETE > REMACHES "TAMP" EN ACERO CINCADO  
NITY SPECJALNE "TAMP" ZE STALI OCYNKOWANEJ > ЗАКЛЕПКИ ИЗ ОЦИНКОВАННОЙ СТАЛИ "TAMP"

44



### RIVETTI ALTE PRESTAZIONI "TAMP AP"

HIGH PERFORMANCE RIVETS "TAMP AP" > RIVETS HAUTES PERFORMANCES "TAMP AP"  
HOCHLEISTUNGSNIETEN "TAMP AP" > REMACHES ALTAS PRESTACIONES "TAMP AP"  
NITY WYSOKOWYTRZYMAŁE "TAMP AP" > ЗАКЛЕПКИ С УЛУЧШЕННЫМИ ХАРАКТЕРИСТИКАМИ "TAMP AP"

45



### RIVETTI ALTE PRESTAZIONI "TAMP AP INOX"

HIGH PERFORMANCE RIVETS "TAMP AP INOX" > RIVETS HAUTES PERFORMANCES "TAMP AP INOX"  
HOCHLEISTUNGSNIETEN "TAMP AP INOX" > REMACHES ALTAS PRESTACIONES "TAMP AP INOX"  
NITY WYSOKOWYTRZYMAŁE "TAMP AP INOX" > ЗАКЛЕПКИ С УЛУЧШЕННЫМИ ХАРАКТЕРИСТИКАМИ "TAMP AP INOX"

45



### RIVETTI STRUTTURALI FARBOLT IN ACCIAIO ZINCATO

STRUCTURAL FARBOLT RIVETS IN ZINC PLATED STEEL  
RIVETS DE STRUCTURE FARBOLT ACIER ZINGUÉ  
STRUKTURELLE BLINDNIETE FARBOLT AUS VERZINKTEM STAHL  
REMACHES ESTRUCTURALES FARBOLTEN ACERO CINCADO  
NITY FARBOLT STALOWE  
СТРУКТУРНЫЕ ЗАКЛЕПКИ FARBOLT ИЗ ОЦИНКОВАННОЙ СТАЛИ

46



### RIVETTI STRUTTURALI FARBOLT IN ACCIAIO INOX

STAINLESS STEEL STRUCTURAL FARBOLT RIVETS  
RIVETS DE STRUCTURE FARBOLT ACIER INOXYDABLE  
STRUKTURELLE BLINDNIETE FARBOLT AUS EDELSTAHL  
REMACHES ESTRUCTURALES FARBOLT EN ACERO INOXIDABLE  
NITY STRUKTURALNE FARBOLT ZE STALI NIERDZEWNEJ  
СТРУКТУРНЫЕ ЗАКЛЕПКИ FARBOLT ИЗ НЕРЖАВЕЮЩЕЙ СТАЛИ

47



### RIVETTI "S-TRIFAR" - "X-TRIFAR"

"S-TRIFAR" - "X-TRIFAR" RIVETS > RIVETS "S-TRIFAR" - "X-TRIFAR"  
"S-TRIFAR" - "X-TRIFAR" BLINDNIETE > REMACHES "S-TRIFAR" - "X-TRIFAR"  
NITY SPECJALNE TYPU "S-TRIFAR" - "X-TRIFAR" > ЗАКЛЕПКИ "S-TRIFAR" - "X-TRIFAR"

48



### CONFEZIONE SELF SERVICE

SELF SERVICE PACKAGING > CONDITIONNEMENT EN SELF SERVICE  
SELF SERVICE VERPACKUNG > EMBALAJE SELF SERVICE  
ZESTAWY SELF SERVICE > УПАКОВКА SELF SERVICE

50



### SPINE RAMATE

COPPER PLATED PINS > CLOUS CUIVRÉS DE DÉBOSELAGE > KUPFERNÄGEL  
PASADORES DE COBRE > GWOŹDZIE MIEDZIANE > МЕДНЫЙ ШТИФТ

52



## RIVETTI A STRAPPO

BLIND RIVETS / RIVETS / BLINDNIETE / REMACHES / NITY / ЗАКЛЕПОК

### > I NORME TECNICHE

Per il perfetto impiego del rivetto a strappo, è indispensabile praticare un foro seguendo le indicazioni della tabella di seguito riportata. **Non si danno garanzie e non si accettano ritorni di materiale ove non sussistano le condizioni sopra indicate. Per il dimensionamento della lunghezza del rivetto attenersi alle tabelle degli spessori serrabili avanti esposte.** I valori relativi alle resistenze meccaniche si riferiscono al carico di rottura; per ricavare il carico di sicurezza ridurre il valore indicato di 1/3. Tutti i parametri di fabbricazione dei nostri rivetti a strappo "STANDARD" sono riferiti a impieghi su materiali metallici. L'eventuale uso su materiali di natura diversa, quali materie plastiche, legno, materiali compositi, ecc. deve essere affrontato con rivetti specifici, quali "GRAF", "MULTIFAR", ecc.

### > GB TECHNICAL RULES

*In order to obtain the correct setting of the rivet, it is necessary to make a hole following the instructions of the table below. **We cannot accept any liability or return of the goods if the above condition is not observed. With regard to the rivet length, please follow the grip range tables shown on the following pages.** The value relating to the mechanical strength refers to the tensile stress. For calculating the safe load reduce this value of 1/3. All the technical features of our standard rivets have been obtained by testing on metal. Any different material such as plastic, wood or composite materials, requires the proper rivet, e.g. "GRAF" (peel), "MULTIFAR" (multigrip).*

### > F NORMES TECHNIQUES

*Pour obtenir le meilleur résultat, c'est indispensable de percer suivant les instructions indiquées sur le tableau ci-dessous. **Nous ne pouvons garantir un bon résultat si le diamètre de perçage n'est pas respecté (dans ce cas, nous n'acceptons pas de retour de marchandise). Pour obtenir la longueur du rivet il faut suivre le tableau des "épaisseurs à serrer" indiqués dans les pages qui suivent.** Les résistances mécaniques se réfèrent aux charges de rupture; pour calculer la charge de sûreté, l'on doit réduire de 1/3 la donnée indiquée. Les normes techniques concernent nos rivets "standard" pour des rivetages sur matières métalliques; pour des utilisations sur des matières différentes comme plastique, bois, matériels composites, etc., il faut utiliser nos rivets spécifiques, à savoir: "GRAF", "MULTIFAR", etc.*

### > D TECHNISCHE DATEN

*Zur perfekten Anwendung der Blindnieten wird notwendig, eine Bohrung nach den Angaben in der unten genannten Tabelle anzubringen. **Es wird keinerlei Garantie gegeben und es wird keine Materialrücksendung akzeptiert, wenn die oben angegebenen Bedingungen nicht zutreffen bzw. nicht beachtet wurden. Zur Abmessung der Blindnietlänge sind die Klemmbereiche in den folgenden Tabellen zu befolgen.** Los valores relativos a las resistencias mecánicas se refieren a la carga de rotura; para obtener la carga de seguridad reducir de 1/3 el valor indicado. Alle Herstellungsparameter unserer "Standard"-Blindnieten beziehen sich auf die Anwendung auf Metallmaterialien. Eine eventuelle Anwendung auf andere Materialien wie Plastik, Holz, Verbundwerkstoffen, usw. muss mit spezifischen Blindnieten wie "GRAF", "MULTIFAR", usw. vorgenommen werden.*

### > E NORMAS TECNICAS

*Para la perfecta utilización del remache, es necesario efectuar un agujero. Atenerse a las indicaciones de la tabla reportada en seguida. **No garantizamos y no autorizamos devuelta de mercancía cuando no hay las condiciones sobre mencionadas. Con referencia al dimensionamiento del largo del remache respeten las tablas de los espesores de ajusto indicados de abajo.** Los valores relativos a las resistencias mecánicas se refieren a la carga de rotura; para obtener la carga de seguridad reducir de 1/3 el valor indicado. Todos los parámetros de fabricación de nuestros remaches "standard" se refieren a aplicaciones sobre materiales metálicos. El eventual empleo sobre materiales de otro tipo como por ejemplo materiales plásticos, madera, materiales compuestos, etc. debe ser realizado con remaches específicos como "GRAF", "MULTIFAR", etc.*

### > PL NORMY TECHNICZNE

*W celu optymalnego połączenia z użyciem nitu, należy przestrzegać zalecanych w katalogu średnic otworu, w który umieścimy nit. **Należy także zwrócić uwagę na podane w tabelach zakresy łączonych grubości, z których każda jest inna dla danego nitu.***

*Wartości dotyczące wytrzymałości mechanicznych odnoszą się do ostatniej próby obciążenia niszczącego; aby otrzymać wartość obciążenia dopuszczalnego, należy podane w tabelach wartości zmniejszyć o 1/3.*

*Wszystkie parametry produkcyjne naszych nitów "STANDARD", odnoszą się do mocowań na elementach metalowych. W przypadku łączenia elementów z innymi materiałami jak np. plastik, drewno, sklejka itp. zalecamy stosowanie naszych specjalnych nitów typu "GRAF" lub "MULTIFAR".*

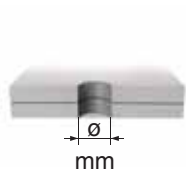
### > RUS ТЕХНИЧЕСКИЕ ДАННЫЕ

*Для правильного использования заклепок необходимо проделать отверстие, следя за указаниями, которые можно найти в нижеуказанной таблице. **Мы не даем гарантий и не принимаем возвратов материала, в случае невыполнения вышеуказанных условий. Длина заклепок указана в таблицах на последующих страницах. Данные, связанные с механической прочностью, относятся к крайнему пределу прочности; для того, чтобы вычислить безопасный предел прочности, нужно уменьшить указанные данные на одну треть. Все параметры фабрики наших заклепок "STANDARD" относятся к их использованию с металлическими материалами. Возможное использование с инородными материалами, пластмассой, деревом, смешанными материалами и т.д. должно происходить со специфическими заклепками, как "GRAF", "MULTIFAR" и т.д.***



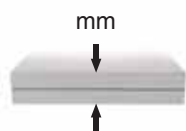


**Legenda** > SYMBOL LIST > LEGENDE > LEGENDE > LEYENDA > LEGENDA > ЗАМЕТКИ



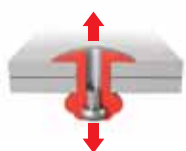
**DIAMETRO DEL FORO**

Hole diameter  
Perçage  
Bohrungsdurchmesser  
Diámetro del orificio  
Średnica otworu  
Диаметр отверстия



**SPESSORI SERRABILI MINIMI E MASSIMI**

Min. and max grip range  
Épaisseurs à serrer min. et max.  
Min. und max. Schliessdicke  
Espesores de ajuste mín. y máx.  
Zakres łączonych grubości  
Мин. и макс. толщина зажатия



**CARICO DI ROTTURA A TRAZIONE IN KG - (N)**

Tensile strength, kgs - (N)  
Charge de rupture traction en kg - (N)  
Zugfestigkeit in Kg - (N)  
Carga de rotura por tracción en kg - (N)  
Wytrzymałość na zrywanie w kg - (N)  
Предел прочности при тяге в Кг - (N)



**CARICO DI ROTTURA A TAGLIO IN KG - (N)**

Shearing strength, kgs - (N)  
Charge de rupture / cisaillement en kg - (N)  
Scherfestigkeit in Kg - (N)  
Carga de rotura por corte en kg - (N)  
Wytrzymałość na ścinanie w kg - (N)  
Предел прочности при резке Кг - (N)



**NUMERO DI PEZZI CONTENUTI IN OGNI SACCHETTO (solo per self-service)**

Number of pieces each bag (for self service only)  
Nombres de pièces par sachet (Seulement pour le self-service)  
Stückzahl pro Beutel (nur für Self-service)  
Número de piezas por bolsa (solo por self service)  
Ilość sztuk w opakowaniu plastikowym (tylko dla zestawów "self-service")  
Кол-во шт. в каждом пакете (только для самообслуживания)



**NUMERO DI PEZZI CONTENUTI IN OGNI SCATOLA (solo per self-service)**

Number of pieces each box (for self service only)  
Nombres de pièces par boîte (Seulement pour le self-service)  
Stückzahl pro Karton (nur für Self-service)  
Número de piezas por caja (solo por self service)  
Ilość sztuk w kartonie (tylko dla zestawów "self-service")  
Кол-во шт. на каждую коробку (только для самообслуживания)



**NUMERO DI PEZZI CONTENUTI IN OGNI CONFEZIONE**

Number of pieces each packaging  
Nombres de pièces par conditionnement  
Stückzahl pro Verpackung  
Número de piezas por embalaje  
Ilość sztuk w poszczególnych opakowaniach  
Кол-во шт. в каждой упаковке



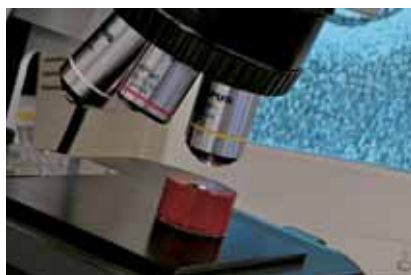


**RIVETTI A STRAPPO**

BLIND RIVETS / RIVETS / BLINDNIETE / REMACHES / NITY / ЗАКЛЕПОК

## NOTE GENERALI

> GENERAL NOTES > NOTES GÉNÉRALES > ALLGEMEINE ANMERKUNGEN  
> NOTAS GENERALES > NORMY TECHNICZNE > ОБЩИЕ СВЕДЕНИЯ



- > I Per i riferimenti normativi dei nostri prodotti consultare il sito [www.far.bo.it](http://www.far.bo.it)
- > GB For normative references of our products, please visit our website [www.far.bo.it](http://www.far.bo.it)
- > F Pour les références normatives de nos produits, visitez notre site Internet [www.far.bo.it](http://www.far.bo.it)
- > D Für normative Verweise zu unseren Produkten, besuchen Sie bitte unsere Webseite [www.far.bo.it](http://www.far.bo.it)
- > E Para las referencias de las normas de nuestros productos, visite nuestro sitio web [www.far.bo.it](http://www.far.bo.it)
- > PL Rozporządzenia prawne dotyczące naszych produktów są zamieszczone na stronie internetowej [www.far.bo.it](http://www.far.bo.it)
- > RUS Для ссылки на нормативные документы нашей продукции посетите наш сайт [www.far.bo.it](http://www.far.bo.it)



- > I La ditta FAR si riserva la facoltà di apportare modifiche alle caratteristiche tecniche dei prodotti. Vi preghiamo pertanto di fare riferimento ai dati riportati nel sito [www.far.bo.it](http://www.far.bo.it).
- > GB Far srl reserves the faculty to modify technical characteristics of its own products. Therefore we ask you to make reference to the data mentioned in our web site [www.far.bo.it](http://www.far.bo.it).
- > F La société FAR se réserve le droit d'apporter des modifications aux caractéristiques techniques des produits. Nous vous prions donc de vous référer aux données reportées sur le site [www.far.bo.it](http://www.far.bo.it).
- > D Die Firma FAR behaltet sich vor, an die technischen Daten von Produkten Veränderungen durchzuführen. Daher bitten wir Sie sich auf die in unserer Webseite [www.far.bo.it](http://www.far.bo.it) angegebenen Daten zu beziehen.
- > E La empresa FAR se reserva la posibilidad de aportar modificaciones a las características técnicas de los productos. Les rogamos por lo tanto remitirse a los datos mencionados en el sitio [www.far.bo.it](http://www.far.bo.it).
- > PL Far srl zastrzega sobie możliwość zmian technicznych produktów. Prosimy by odnosić się do informacji technicznych zawartych na naszej stronie internetowej [www.far.bo.it](http://www.far.bo.it).
- > RUS Компания оставляет за собой право вносить изменения в технические характеристики изделий. Поэтому, просим вас изучить техническую информацию на сайте [www.far.bo.it](http://www.far.bo.it).







## NOTE GENERALI

> GENERAL NOTES > NOTES GÉNÉRALES > ALLGEMEINE ANMERKUNGEN  
> NOTAS GENERALES > NORMY TECHNICZNE > ОБЩИЕ СВЕДЕНИЯ

### Esecuzioni speciali a richiesta

- > SPECIAL ITEMS MANUFACTURED ON REQUEST
- > PRODUCTION SPÉCIALE SUR DEMANDE
- > SONDERAUSFÜHRUNGEN AUF ANFRAGE
- > EJECUCIONES ESPECIALES SOBRE PEDIDO
- > WYKONANIA SPECJALNE NA ŻYCZENIE
- > ПО ЗАКАЗУ – ИЗДЕЛИЯ В СПЕЦИАЛЬНОМ ИСПОЛНЕНИИ

> I I nostri uffici commerciali sono a vostra disposizione per definire le modalità di fornitura. Per i prodotti speciali / a richiesta le quantità indicate nella conferma d'ordine possono subire variazioni del +/- 10%.

> GB Our Sales Department is at your disposal for defining the delivery terms. For special products / products on request, the quantities mentioned on the order confirmation can change of +/- 10%.

> F Nos bureaux commerciaux sont à votre disposition pour définir les modalités de livraison. Pour les produits spéciaux / sur demande, les quantités indiquées sur la confirmation de commande peuvent varier de +/- 10%.

> D Unsere Verkaufsabteilung steht Ihnen zur Verfügung für die Bestimmung der Lieferbedingungen. Die in der Auftragsbestätigung angegebenen Mengen von Sonderartikeln und Artikeln auf Anfrage können eine Veränderung von +/- 10% erfahren.

> E Nuestro departamento de ventas se pone a disposición para definir las condiciones de suministro. Para productos especiales / según pedido, las cantidades en la confirmación de pedido pueden variar de +/- 10%.

> PL Asi konsultanci doradzą Państwu właściwy dobór dyszy. Dla produktów niestandardowych / na specjane zamówienie, ilości podane w potwierdzeniu zamówienia mogą ulec zmianie +/- 10 %.

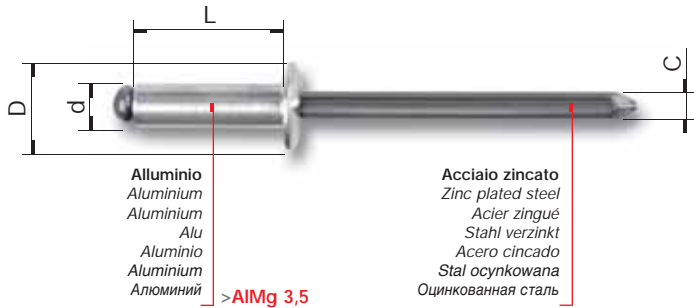
> RUS Наши отделы по торговле останутся в вашем распоряжении для уточнения условий ваших заказов. Для специальных / по заявке изделий, указанное в подтверждении заказа количество, может подвергнуться изменениям на +/- 10%.





**RIVETTI STANDARD**

STANDARD RIVETS / RIVETS STANDARD / STANDARD BLINDNIETE / REMACHES STANDARD / NITY STANDARD / ЗАКЛЕПКИ STANDARD



Alluminio  
Aluminium  
Aluminium  
Alu  
Aluminio  
Aluminium  
Алюминий

>AIMg 3,5

Acciaio zincato  
Zinc plated steel  
Acier zingue  
Stahl verzinkt  
Acero cincado  
Stal ocynkowana  
Оцинкованная сталь

**RIVETTI IN LEGA DI ALLUMINIO**

ALUMINIUM RIVETS  
RIVETS ALUMINIUM  
ALU BLINDNIETE  
REMACHES EN ALUMINIO  
NITY ALUMINIOWE  
АЛЮМИНИЕВЫЕ ЗАКЛЕПКИ

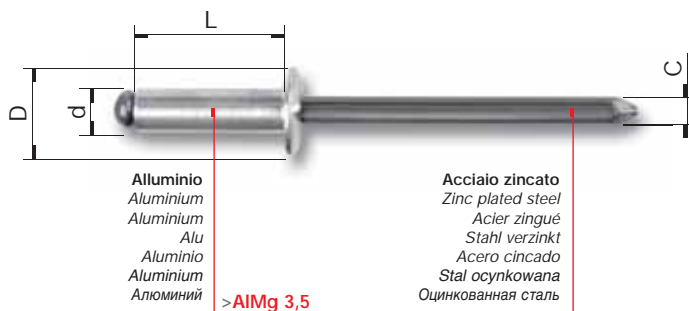
| d   | L  | D         | C     | Cod.<br>Kode / Código<br>Kod / Код | €x1000  | x    | mm  | mm<br>min ÷ max | Kg              | Kg            |
|-----|----|-----------|-------|------------------------------------|---------|------|-----|-----------------|-----------------|---------------|
| 2,4 | 6  | 5         | 1,43  | 501240603                          | 17,20   | 1000 | 2,5 | 0,5 ÷ 3         | 66<br>(650 N)   | 45<br>(450 N) |
|     | 8  |           |       | 501240803                          | 18,30   | 1000 |     | 3 ÷ 5           |                 |               |
|     | 10 |           |       | 501241003                          | 20,20   | 1000 |     | 5 ÷ 7           |                 |               |
|     | 12 |           |       | 501241203                          | 22,40   | 1000 |     | 7 ÷ 9           |                 |               |
| 3   | 5  | 6         | 1,70  | 501300503                          | 13,80   | 1000 | 3,1 | 0,5 ÷ 2         | 101<br>(1000 N) | 76<br>(750 N) |
|     | 6  |           |       | 501300603                          | 13,80   | 1000 |     | 2 ÷ 3           |                 |               |
|     | 8  |           |       | 501300803                          | 15,20   | 1000 |     | 3 ÷ 5           |                 |               |
|     | 10 |           |       | 501301003                          | 16,70   | 1000 |     | 5 ÷ 7           |                 |               |
|     | 12 |           |       | 501301203                          | 18,00   | 500  |     | 7 ÷ 9           |                 |               |
|     | 14 |           |       | 501301403                          | 18,80   | 500  |     | 9 ÷ 11          |                 |               |
| 3,2 | 6  | 6,5       | 1,80  | 501320603                          | 14,40   | 1000 | 3,3 | 0,5 ÷ 3         | 127<br>(1250 N) | 91<br>(900 N) |
|     | 8  |           |       | 501320803                          | 15,70   | 1000 |     | 3 ÷ 5           |                 |               |
|     | 10 |           |       | 501321003                          | 17,30   | 1000 |     | 5 ÷ 7           |                 |               |
|     | 12 |           |       | 501321203                          | 18,70   | 500  |     | 7 ÷ 9           |                 |               |
|     | 14 |           |       | 501321403                          | 20,50   | 500  |     | 9 ÷ 11          |                 |               |
|     | 16 |           |       | 501321603                          | 23,70   | 500  |     | 11 ÷ 13         |                 |               |
| 3,4 | 6  | 7         | 2     | 501340603                          | 14,70   | 1000 | 3,5 | 0,5 ÷ 3         | 132<br>(1300 N) | 81<br>(800 N) |
|     | 7  |           |       | 501340703                          | 15,20   | 1000 |     | 3 ÷ 4           |                 |               |
|     | 9  |           |       | 501340903                          | 17,00   | 1000 |     | 4 ÷ 6           |                 |               |
|     | 12 |           |       | 501341203                          | 19,50   | 500  |     | 6 ÷ 9           |                 |               |
|     | 14 |           |       | 501341403                          | 20,80   | 500  |     | 9 ÷ 11          |                 |               |
|     | 16 |           |       | 501341603                          | 24,50   | 500  |     | 11 ÷ 13         |                 |               |
|     | 18 | 501341803 | 25,90 | 500                                | 13 ÷ 15 |      |     |                 |                 |               |





**RIVETTI IN LEGA DI ALLUMINIO**

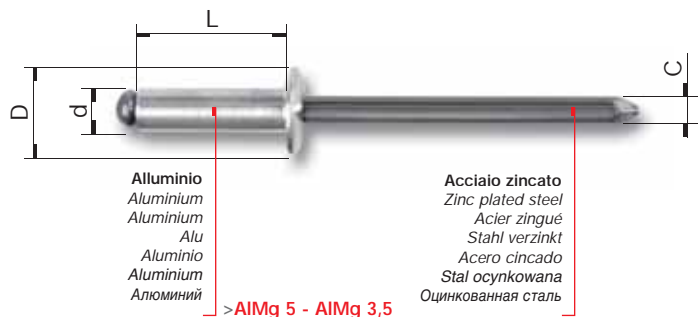
ALUMINIUM RIVETS  
 RIVETS ALUMINIUM  
 ALU BLINDNIETE  
 REMACHES EN ALUMINIO  
 NITY ALUMINIOWE  
 АЛЮМИНИЕВЫЕ ЗАКЛЕПКИ



| d   | L  | D  | C    | Cod.<br>Kode / Código<br>Kod / Код | €x1000 | x    | mm  | mm<br>min ÷ max | Kg              | Kg              |
|-----|----|----|------|------------------------------------|--------|------|-----|-----------------|-----------------|-----------------|
|     | 5  |    |      | 501400503                          | 15,50  | 1000 |     | 0,5 ÷ 1,5       |                 |                 |
|     | 6  |    |      | 501400603                          | 15,50  | 1000 |     | 1,5 ÷ 2,5       |                 |                 |
|     | 8  |    |      | 501400803                          | 16,80  | 1000 |     | 2,5 ÷ 4,5       |                 |                 |
|     | 10 |    |      | 501401003                          | 18,80  | 500  |     | 4,5 ÷ 6,5       |                 |                 |
|     | 12 |    |      | 501401203                          | 21,80  | 500  |     | 6,5 ÷ 8,5       |                 |                 |
| 4   | 14 | 8  | 2,20 | 501401403                          | 23,00  | 500  | 4,1 | 8,5 ÷ 10,5      | 203<br>(2000 N) | 142<br>(1400 N) |
|     | 16 |    |      | 501401603                          | 25,20  | 500  |     | 10,5 ÷ 12,5     |                 |                 |
|     | 18 |    |      | 501401803                          | 27,30  | 500  |     | 12,5 ÷ 14,5     |                 |                 |
|     | 20 |    |      | 501402003                          | 28,20  | 500  |     | 14,5 ÷ 16       |                 |                 |
|     | 25 |    |      | 501402503                          | 34,60  | 500  |     | 16 ÷ 21         |                 |                 |
|     | 30 |    |      | 501403003                          | 46,70  | 500  |     | 21 ÷ 25         |                 |                 |
|     | 6  |    |      | 501480603                          | 18,50  | 500  |     | 0,5 ÷ 2         |                 |                 |
|     | 8  |    |      | 501480803                          | 19,90  | 500  |     | 2 ÷ 4           |                 |                 |
|     | 10 |    |      | 501481003                          | 22,70  | 500  |     | 4 ÷ 6           |                 |                 |
|     | 12 |    |      | 501481203                          | 24,90  | 500  |     | 6 ÷ 8           |                 |                 |
|     | 14 |    |      | 501481403                          | 30,20  | 500  |     | 8 ÷ 10          |                 |                 |
|     | 16 |    |      | 501481603                          | 33,30  | 500  |     | 10 ÷ 12         |                 |                 |
| 4,8 | 18 | 10 | 2,60 | 501481803                          | 37,70  | 500  | 5   | 12 ÷ 14         | 311<br>(3050 N) | 219<br>(2150 N) |
|     | 20 |    |      | 501482003                          | 41,00  | 500  |     | 14 ÷ 16         |                 |                 |
|     | 25 |    |      | 501482503                          | 46,20  | 500  |     | 16 ÷ 21         |                 |                 |
|     | 30 |    |      | 501483003                          | 53,80  | 500  |     | 21 ÷ 24         |                 |                 |
|     | 35 |    |      | 501483503                          | 62,20  | 500  |     | 24 ÷ 29         |                 |                 |
|     | 40 |    |      | 501484003                          | 76,10  | 500  |     | 29 ÷ 34         |                 |                 |
|     | 45 |    |      | 501484503                          | 90,00  | 500  |     | 34 ÷ 39         |                 |                 |
|     | 50 |    |      | 501485003                          | 103,80 | 500  |     | 39 ÷ 44         |                 |                 |


**RIVETTI STANDARD**

STANDARD RIVETS / RIVETS STANDARD / STANDARD BLINDNIETE / REMACHES STANDARD / NITY STANDARD / ЗАКЛЕПКИ STANDARD


 Alluminio  
 Aluminium  
 Aluminium  
 Alu  
 Aluminio  
 Aluminium  
 Алюминий

&gt;AlMg 5 - AlMg 3,5

 Acciaio zincato  
 Zinc plated steel  
 Acier zingué  
 Stahl verzinkt  
 Acero cincado  
 Stal ocynkowana  
 Оцинкованная сталь

**RIVETTI IN LEGA DI ALLUMINIO**

 ALUMINIUM RIVETS  
 RIVETS ALUMINIUM  
 ALU BLINDNIETE  
 REMACHES EN ALUMINIO  
 NITY ALUMINIOVÉ  
 АЛЮМИНИЕВЫЕ ЗАКЛЕПКИ

| d   | L  | D  | C    | Cod.<br>Kode / Código<br>Kod / Код | €x1000 | x   | mm  | mm<br>min ÷ max | Kg              | Kg              |
|-----|----|----|------|------------------------------------|--------|-----|-----|-----------------|-----------------|-----------------|
| 6   | 8  | 12 | 3,50 | 501600803                          | 45,30  | 500 | 6,1 | 2 ÷ 3           | 408<br>(4000 N) | 254<br>(2500 N) |
|     | 10 |    |      | 501601003                          | 48,30  | 500 |     | 3 ÷ 5           |                 |                 |
|     | 12 |    |      | 501601203                          | 49,80  | 500 |     | 5 ÷ 7           |                 |                 |
|     | 15 |    |      | 501601503                          | 51,30  | 500 |     | 7 ÷ 10          |                 |                 |
|     | 18 |    |      | 501601803                          | 53,90  | 500 |     | 10 ÷ 13         |                 |                 |
|     | 22 |    |      | 501602203                          | 59,90  | 500 |     | 13 ÷ 17         |                 |                 |
|     | 26 |    |      | 501602603                          | 62,30  | 500 |     | 17 ÷ 21         |                 |                 |
|     | 30 |    |      | 501603003                          | 78,00  | 500 |     | 21 ÷ 25         |                 |                 |
| 6,4 | 8  | 12 | 3,50 | 501640803                          | 52,20  | 500 | 6,5 | 2 ÷ 3           | 509<br>(5000 N) | 321<br>(3150 N) |
|     | 10 |    |      | 501641003                          | 55,40  | 500 |     | 3 ÷ 5           |                 |                 |
|     | 12 |    |      | 501641203                          | 56,50  | 500 |     | 5 ÷ 7           |                 |                 |
|     | 15 |    |      | 501641503                          | 59,50  | 500 |     | 7 ÷ 10          |                 |                 |
|     | 18 |    |      | 501641803                          | 64,40  | 500 |     | 10 ÷ 13         |                 |                 |
|     | 22 |    |      | 501642203                          | 71,00  | 500 |     | 13 ÷ 17         |                 |                 |
|     | 26 |    |      | 501642603                          | 73,80  | 500 |     | 17 ÷ 21         |                 |                 |
|     | 30 |    |      | 501643003                          | 84,70  | 500 |     | 21 ÷ 25         |                 |                 |
| 7,8 | 15 | 14 | 3,80 | 501781503                          | 95,50  | 500 | 8   | 4 ÷ 9,5         | 723<br>(7100 N) | 550<br>(5400 N) |
|     | 18 |    |      | 501781803                          | 99,40  | 500 |     | 9,5 ÷ 12,5      |                 |                 |
|     | 22 |    |      | 501782203                          | 111,40 | 500 |     | 12,5 ÷ 16,5     |                 |                 |
|     | 26 |    |      | 501782603                          | 123,30 | 500 |     | 16,5 ÷ 20,5     |                 |                 |
|     | 30 |    |      | 501783003                          | 131,30 | 500 |     | 20,5 ÷ 24,5     |                 |                 |
|     | 35 |    |      | 501783503                          | 143,20 | 500 |     | 24,5 ÷ 29,5     |                 |                 |
|     | 40 |    |      | 501784003                          | 159,20 | 250 |     | 29,5 ÷ 34,5     |                 |                 |

- > Le misure evidenziate sono disponibili solo a richiesta e per quantitativi minimi di 30.000 pz.
- > The marked sizes are available only on request. Minimum quantity: 30.000 pcs.
- > Les dimensions mises en évidence sont disponibles sur demande. Quantité minimum: 30.000 pces.
- > Die gekennzeichneten Maße sind nur auf Anfrage und in Mindestmengen von 30.000 Stk. erhältlich.
- > Las medidas evidenciadas se encuentran disponibles solo sobre pedido y para cantidades mínimas de 30.000 piezas.
- > Wyróżnione rozmiary są dostępne jedynie na życzenie i dla zamówień od minimalnie 30.000 szt.
- > Обозначенные размеры доступны только по специальному запросу, минимальное количество - не менее 30.000 шт.



### RIVETTI IN LEGA DI ALLUMINIO A TESTA LARGA

ALUMINIUM RIVETS LARGE HEAD

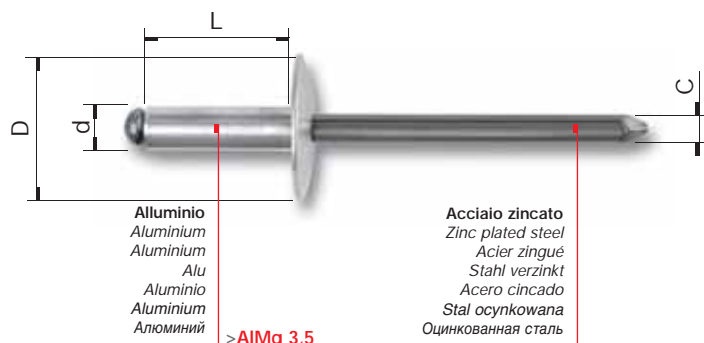
RIVETS ALUMINIUM TÊTE LARGE

ALU BLINDNIETE GROSSKOPF

REMACHES EN ALUMINIO, CABEZA ANCHA

NITY ALUMINIOWE Z POSZERZANYM KOŁNIERZEM

АЛЮМИНИЕВЫЕ ЗАКЛЕПКИ С ШИРОКОЙ ГОЛОВКОЙ



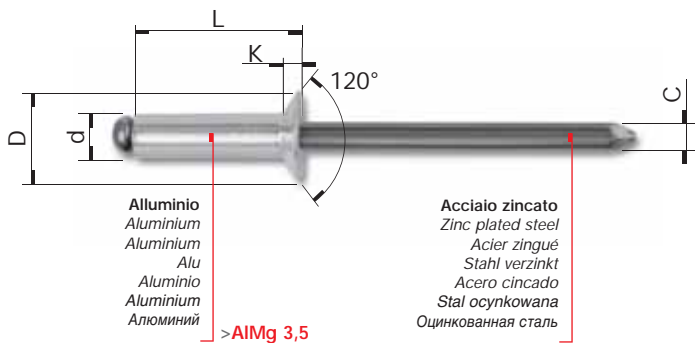
| d   | L         | D     | C    | Cod.<br>Kode / Código<br>Kod / Код | €x1000 | x    | mm  | mm<br>min ÷ max | Kg              | Kg              |
|-----|-----------|-------|------|------------------------------------|--------|------|-----|-----------------|-----------------|-----------------|
| 3,2 | 8         | 10    | 1,80 | 503320803                          | 18,30  | 1000 | 3,3 | 3 ÷ 5           | 127<br>(1250 N) | 91<br>(900 N)   |
|     | 10        |       |      | 503321003                          | 20,20  | 1000 |     | 5 ÷ 7           |                 |                 |
|     | 12        |       |      | 503321203                          | 23,20  | 500  |     | 7 ÷ 9           |                 |                 |
| 4   | 7         | 10    | 2,20 | 503400703                          | 19,40  | 1000 | 4,1 | 2,5 ÷ 3,5       | 203<br>(2000 N) | 142<br>(1400 N) |
|     | 9         |       |      | 503400903                          | 21,70  | 1000 |     | 3,5 ÷ 5,5       |                 |                 |
|     | 11        |       |      | 503401103                          | 24,40  | 500  |     | 5,5 ÷ 7,5       |                 |                 |
|     | 13        |       |      | 503401303                          | 27,40  | 500  |     | 7,5 ÷ 9,5       |                 |                 |
| 4   | 8         | 12    | 2,20 | 504400803                          | 22,00  | 500  | 4,1 | 3,5 ÷ 4,5       | 203<br>(2000 N) | 142<br>(1400 N) |
|     | 10        |       |      | 504401003                          | 26,60  | 500  |     | 4,5 ÷ 6,5       |                 |                 |
|     | 12        |       |      | 504401203                          | 30,30  | 500  |     | 6,5 ÷ 8,5       |                 |                 |
|     | 14        |       |      | 504401403                          | 31,90  | 500  |     | 8,5 ÷ 10,5      |                 |                 |
|     | 16        |       |      | 504401603                          | 35,00  | 500  |     | 10,5 ÷ 12,5     |                 |                 |
|     | 18        |       |      | 504401803                          | 36,50  | 500  |     | 12,5 ÷ 14,5     |                 |                 |
|     | 20        |       |      | 504402003                          | 38,00  | 500  |     | 14,5 ÷ 16       |                 |                 |
| 4,8 | 8         | 14    | 2,60 | 503480803                          | 24,00  | 500  | 5   | 3 ÷ 4           | 311<br>(3050 N) | 219<br>(2150 N) |
|     | 10        |       |      | 503481003                          | 29,10  | 500  |     | 4 ÷ 6           |                 |                 |
|     | 12        |       |      | 503481203                          | 31,80  | 500  |     | 6 ÷ 8           |                 |                 |
|     | 14        |       |      | 503481403                          | 36,00  | 500  |     | 8 ÷ 10          |                 |                 |
|     | 16        |       |      | 503481603                          | 41,80  | 500  |     | 10 ÷ 12         |                 |                 |
|     | 18        |       |      | 503481803                          | 45,70  | 500  |     | 12 ÷ 14         |                 |                 |
|     | 20        |       |      | 503482003                          | 50,00  | 500  |     | 14 ÷ 16         |                 |                 |
|     | 25        |       |      | 503482503                          | 57,90  | 500  |     | 16 ÷ 21         |                 |                 |
|     | 30        |       |      | 503483003                          | 66,50  | 500  |     | 21 ÷ 24         |                 |                 |
|     | 35        |       |      | 503483503                          | 75,20  | 500  |     | 24 ÷ 29         |                 |                 |
| 4,8 | 10        | 16    | 2,60 | 504481003                          | 30,20  | 500  | 5   | 4 ÷ 6           | 311<br>(3050 N) | 219<br>(2150 N) |
|     | 12        |       |      | 504481203                          | 33,00  | 500  |     | 6 ÷ 8           |                 |                 |
|     | 14        |       |      | 504481403                          | 36,80  | 500  |     | 8 ÷ 10          |                 |                 |
|     | 16        |       |      | 504481603                          | 42,60  | 500  |     | 10 ÷ 12         |                 |                 |
|     | 18        |       |      | 504481803                          | 46,90  | 500  |     | 12 ÷ 14         |                 |                 |
|     | 20        |       |      | 504482003                          | 50,70  | 500  |     | 14 ÷ 16         |                 |                 |
|     | 25        |       |      | 504482503                          | 59,90  | 500  |     | 16 ÷ 21         |                 |                 |
|     | 30        |       |      | 504483003                          | 68,40  | 500  |     | 21 ÷ 24         |                 |                 |
| 35  | 504483503 | 77,10 | 500  | 24 ÷ 29                            |        |      |     |                 |                 |                 |





## RIVETTI STANDARD

STANDARD RIVETS / RIVETS STANDARD / STANDARD BLINDNIETE / REMACHES STANDARD / NITY STANDARD / ЗАКЛЕПКИ STANDARD



Alluminio  
Aluminium  
Aluminium  
Alu  
Aluminio  
Aluminium  
Алюминий

>AIMg 3,5

Acciaio zincato  
Zinc plated steel  
Acier zingue  
Stahl verzinkt  
Acero cincado  
Stal ocynkowana  
Оцинкованная сталь

## RIVETTI IN LEGA DI ALLUMINIO A TESTA SVASATA

ALUMINIUM RIVETS COUNTERSUNK HEAD

RIVETS ALUMINIUM TÊTE FRAISÉE

ALU BLINDNIETE SENKKOPF

REMACHES EN ALUMINIO, CABEZA AVELLANADA

NITY ALUMINIOWE Z KOŁNIERZEM STOŻKOWYM

АЛЮМИНИЕВЫЕ ЗАКЛЕПКИ С РАСКЛЕШЕННОЙ ГОЛОВКОЙ

| d   | L         | D     | K   | C           | Cod.<br>Kode / Código<br>Kod / Код | €x1000 | x    | mm  | mm<br>min ÷ max | Kg              | Kg              |
|-----|-----------|-------|-----|-------------|------------------------------------|--------|------|-----|-----------------|-----------------|-----------------|
| 3,2 | 8         | 6,5   | 1   | 1,80        | 505320803                          | 18,60  | 1000 | 3,3 | 2 ÷ 5           | 127<br>(1250 N) | 91<br>(900 N)   |
|     | 10        |       |     |             | 505321003                          | 20,60  | 1000 |     | 5 ÷ 7           |                 |                 |
|     | 12        |       |     |             | 505321203                          | 22,60  | 500  |     | 7 ÷ 9           |                 |                 |
|     | 14        |       |     |             | 505321403                          | 25,50  | 500  |     | 9 ÷ 11          |                 |                 |
| 4   | 8         | 8     | 1,3 | 2,20        | 505400803                          | 20,40  | 1000 | 4,1 | 2,5 ÷ 4,5       | 203<br>(2000 N) | 142<br>(1400 N) |
|     | 10        |       |     |             | 505401003                          | 21,70  | 500  |     | 4,5 ÷ 6,5       |                 |                 |
|     | 12        |       |     |             | 505401203                          | 25,50  | 500  |     | 6,5 ÷ 8,5       |                 |                 |
|     | 14        |       |     |             | 505401403                          | 28,10  | 500  |     | 8,5 ÷ 10,5      |                 |                 |
|     | 16        |       |     |             | 505401603                          | 31,00  | 500  |     | 10,5 ÷ 12,5     |                 |                 |
| 18  | 505401803 | 33,70 | 500 | 12,5 ÷ 14,5 |                                    |        |      |     |                 |                 |                 |
| 4,8 | 8         | 10    | 1,8 | 2,60        | 505480803                          | 24,00  | 500  | 5   | 3 ÷ 4           | 311<br>(3050 N) | 219<br>(2150 N) |
|     | 10        |       |     |             | 505481003                          | 26,50  | 500  |     | 4 ÷ 6           |                 |                 |
|     | 12        |       |     |             | 505481203                          | 30,00  | 500  |     | 6 ÷ 8           |                 |                 |
|     | 14        |       |     |             | 505481403                          | 36,30  | 500  |     | 8 ÷ 10          |                 |                 |
| 16  | 505481603 | 40,40 | 500 | 10 ÷ 12     |                                    |        |      |     |                 |                 |                 |

- > Le misure evidenziate sono disponibili solo a richiesta e per quantitativi minimi di 30.000 pz.
- > The marked sizes are available only on request. Minimum quantity: 30.000 pcs.
- > Les dimensions mises en évidence sont disponibles sur demande. Quantité minimum: 30.000 pces.
- > Die gekennzeichneten Maße sind nur auf Anfrage und in Mindestmengen von 30.000 Stk. erhältlich.
- > Las medidas evidenciadas se encuentran disponibles solo sobre pedido y para cantidades mínimas de 30.000 piezas.
- > Wyróżnione rozmiary są dostępne jedynie na życzenie i dla zamówień od minimalnie 30.000 szt.
- > Обозначенные размеры доступны только по специальному запросу, минимальное количество - не менее 30.000 шт.



**RIVETTI IN LEGA DI ALLUMINIO CON CHIEDO IN ALLUMINIO**

ALUMINIUM RIVETS - ALUMINIUM NAIL

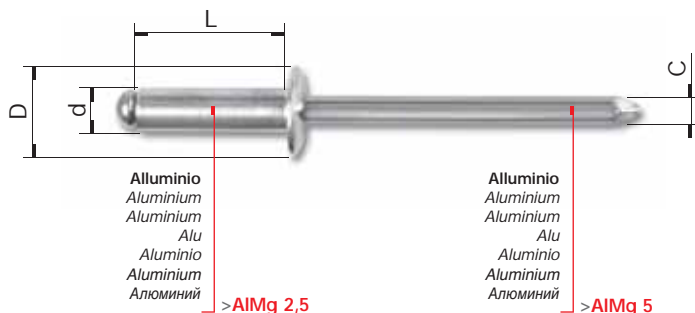
RIVETS ALUMINIUM - CLOU ALUMINIUM

ALU BLINDNIETE - ALU NIETDORN

REMACHES EN ALUMINIO - CLAVO EN ALUMINIO

NITY ALUMINIOWE Z GWOZDZIEM ALUMINIOWYM

АЛЮМИНИЕВЫЕ ЗАКЛЕПКИ С АЛЮМИНИЕВЫМ СТЕРЖНЕМ



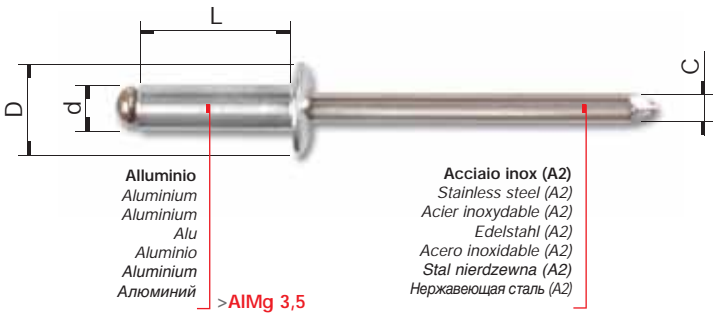
| d   | L  | D   | C    | Cod.<br>Kode / Código<br>Kod / Код | €x1000 | x    | mm  | mm<br>min ÷ max | Kg              | Kg              |
|-----|----|-----|------|------------------------------------|--------|------|-----|-----------------|-----------------|-----------------|
| 3,2 | 6  | 6,5 | 2,10 | 507320603                          | 17,30  | 1000 | 3,3 | 0,5 ÷ 3         | 86<br>(850 N)   | 61<br>(600 N)   |
|     | 8  |     |      | 507320803                          | 18,80  | 1000 |     | 3 ÷ 5           |                 |                 |
|     | 10 |     |      | 507321003                          | 20,80  | 1000 |     | 5 ÷ 7           |                 |                 |
|     | 12 |     |      | 507321203                          | 22,40  | 1000 |     | 7 ÷ 9           |                 |                 |
| 4   | 8  | 8   | 2,60 | 507400803                          | 21,50  | 1000 | 4,1 | 1 ÷ 4,5         | 122<br>(1200 N) | 86<br>(850 N)   |
|     | 10 |     |      | 507401003                          | 22,70  | 1000 |     | 4,5 ÷ 6,5       |                 |                 |
|     | 12 |     |      | 507401203                          | 26,20  | 500  |     | 6,5 ÷ 8,5       |                 |                 |
|     | 14 |     |      | 507401403                          | 28,00  | 500  |     | 8,5 ÷ 10,5      |                 |                 |
|     | 16 |     |      | 507401603                          | 32,50  | 500  |     | 10,5 ÷ 12,5     |                 |                 |
| 4,8 | 8  | 10  | 3    | 507480803                          | 33,00  | 500  | 5   | 2 ÷ 4           | 203<br>(2000 N) | 142<br>(1400 N) |
|     | 10 |     |      | 507481003                          | 34,70  | 500  |     | 4 ÷ 6           |                 |                 |
|     | 12 |     |      | 507481203                          | 38,00  | 500  |     | 6 ÷ 8           |                 |                 |
|     | 14 |     |      | 507481403                          | 40,00  | 500  |     | 8 ÷ 10          |                 |                 |
|     | 16 |     |      | 507481603                          | 43,80  | 500  |     | 10 ÷ 12         |                 |                 |
|     | 18 |     |      | 507481803                          | 46,10  | 500  |     | 12 ÷ 14         |                 |                 |

- > Le misure evidenziate sono disponibili solo a richiesta e per quantitativi minimi di 30.000 pz.
- > The marked sizes are available only on request. Minimum quantity: 30.000 pcs.
- > Les dimensions mises en évidence sont disponibles sur demande. Quantité minimum: 30.000 pces.
- > Die gekennzeichneten Maße sind nur auf Anfrage und in Mindestmengen von 30.000 Stk. erhältlich.
- > Las medidas evidenciadas se encuentran disponibles solo sobre pedido y para cantidades mínimas de 30.000 piezas.
- > Wyróżnione rozmiary są dostępne jedynie na życzenie i dla zamówień od minimalnie 30.000 szt.
- > Обозначенные размеры доступны только по специальному запросу, минимальное количество - не менее 30.000 шт.



**RIVETTI STANDARD**

STANDARD RIVETS / RIVETS STANDARD / STANDARD BLINDNIETE / REMACHES STANDARD / NITY STANDARD / ЗАКЛЕПКИ STANDARD



Alluminio  
Aluminium  
Aluminium  
Alu  
Aluminio  
Aluminium  
Алюминий

>AlMg 3,5

Acciaio inox (A2)  
Stainless steel (A2)  
Acier inoxydable (A2)  
Edelstahl (A2)  
Acero inoxidable (A2)  
Stal nierdzewna (A2)  
Нержавеющая сталь (A2)

**RIVETTI IN LEGA DI ALLUMINIO CON CHIEDO IN ACCIAIO INOX**

ALUMINIUM RIVETS - STAINLESS STEEL NAIL

RIVETS ALUMINIUM - CLOU ACIER INOXYDABLE

ALU BLINDNIETE - EDELSTAHL NIETDORN

REMACHES EN ALUMINIO - CLAVO EN ACERO INOXIDABLE

NITY ALUMINIOWE Z GWOZDZIEM ZE STALI NIERDZEWNEJ

АЛЮМИНИЕВЫЕ ЗАКЛЕПКИ С НЕРЖАВЕЮЩИМ СТЕРЖЕМ

| d   | L         | D     | C    | Cod.<br>Kode / Código<br>Kod / КОД | €x1000 | x    | mm  | mm          | mm              | Kg              | Kg |
|-----|-----------|-------|------|------------------------------------|--------|------|-----|-------------|-----------------|-----------------|----|
| 3   | 6         | 6     | 1,70 | 508300603                          | 30,80  | 1000 | 3,1 | 1 ÷ 3       | 101<br>(1000 N) | 76<br>(750 N)   |    |
|     | 8         |       |      | 508300803                          | 32,50  | 1000 |     |             |                 |                 |    |
|     | 10        |       |      | 508301003                          | 33,20  | 1000 |     |             |                 |                 |    |
|     | 12        |       |      | 508301203                          | 34,90  | 500  |     |             |                 |                 |    |
| 3,2 | 6         | 6,5   | 1,80 | 508320603                          | 33,20  | 500  | 3,3 | 1 ÷ 3       | 127<br>(1250 N) | 91<br>(900 N)   |    |
|     | 8         |       |      | 508320803                          | 35,60  | 500  |     |             |                 |                 |    |
|     | 10        |       |      | 508321003                          | 38,00  | 500  |     |             |                 |                 |    |
|     | 12        |       |      | 508321203                          | 41,20  | 500  |     |             |                 |                 |    |
| 4   | 6         | 8     | 2,20 | 508400603                          | 44,80  | 500  | 4,1 | 1,5 ÷ 2,5   | 203<br>(2000 N) | 142<br>(1400 N) |    |
|     | 8         |       |      | 508400803                          | 48,10  | 500  |     | 2,5 ÷ 4,5   |                 |                 |    |
|     | 10        |       |      | 508401003                          | 51,30  | 500  |     | 4,5 ÷ 6,5   |                 |                 |    |
|     | 12        |       |      | 508401203                          | 54,50  | 500  |     | 6,5 ÷ 8,5   |                 |                 |    |
|     | 14        |       |      | 508401403                          | 57,00  | 500  |     | 8,5 ÷ 10,5  |                 |                 |    |
|     | 16        |       |      | 508401603                          | 59,40  | 500  |     | 10,5 ÷ 12,5 |                 |                 |    |
|     | 18        |       |      | 508401803                          | 62,70  | 500  |     | 12,5 ÷ 14,5 |                 |                 |    |
| 20  | 508402003 | 65,10 | 500  | 14,5 ÷ 16                          |        |      |     |             |                 |                 |    |
| 4,8 | 8         | 10    | 2,60 | 508480803                          | 69,00  | 500  | 5   | 3 ÷ 4       | 311<br>(3050 N) | 219<br>(2150 N) |    |
|     | 10        |       |      | 508481003                          | 74,60  | 500  |     | 4 ÷ 6       |                 |                 |    |
|     | 12        |       |      | 508481203                          | 79,30  | 500  |     | 6 ÷ 8       |                 |                 |    |
|     | 14        |       |      | 508481403                          | 81,40  | 500  |     | 8 ÷ 10      |                 |                 |    |
|     | 16        |       |      | 508481603                          | 85,70  | 500  |     | 10 ÷ 12     |                 |                 |    |
|     | 18        |       |      | 508481803                          | 88,90  | 500  |     | 12 ÷ 14     |                 |                 |    |
| 20  | 508482003 | 91,50 | 500  | 14 ÷ 16                            |        |      |     |             |                 |                 |    |
| 6   | 10        | 12    | 3,50 | 581601003                          | 112,60 | 500  | 6,1 | 3 ÷ 5       | 408<br>(4000 N) | 254<br>(2500 N) |    |
|     | 12        |       |      | 581601203                          | 116,30 | 500  |     | 5 ÷ 7       |                 |                 |    |
|     | 15        |       |      | 581601503                          | 133,80 | 500  |     | 7 ÷ 10      |                 |                 |    |
|     | 18        |       |      | 581601803                          | 140,20 | 500  |     | 10 ÷ 13     |                 |                 |    |
|     | 22        |       |      | 581602203                          | 143,50 | 500  |     | 13 ÷ 17     |                 |                 |    |
| 6,4 | 10        | 12    | 3,50 | 581641003                          | 118,20 | 500  | 6,5 | 3 ÷ 5       | 509<br>(5000 N) | 321<br>(3150 N) |    |
|     | 12        |       |      | 581641203                          | 122,20 | 500  |     | 5 ÷ 7       |                 |                 |    |
|     | 15        |       |      | 581641503                          | 140,30 | 500  |     | 7 ÷ 10      |                 |                 |    |
|     | 18        |       |      | 581641803                          | 147,20 | 500  |     | 10 ÷ 13     |                 |                 |    |
|     | 22        |       |      | 581642203                          | 150,80 | 500  |     | 13 ÷ 17     |                 |                 |    |

- > ! **ATTENZIONE:** Disponibili solo a richiesta e per quantitativi minimi di 30.000 pz.
- > ! **ATTENTION:** Available only on request. Minimum quantity: 30,000 pcs.
- > ! **ATTENTION:** Disponibles sur demande. Quantité minimum: 30.000 pces.
- > ! **ACHTUNG:** Nur auf Anfrage und in Mindestmengen von 30.000 Stücken erhältlich.
- > ! **ATENCIÓN:** Disponibles solo sobre pedido y para cantidades mínimas de 30.000 piezas.
- > ! **UWAGA!** Nity dostępne są tylko przy zamówieniach powyżej 30.000 szt.
- > ! **Внимание:** Доступны только по заказу. Минимальное количество: 30.000 шт.

- > **A richiesta possono essere forniti rivetti a testa larga e svasata con chiodo in acciaio inox.**
- > Large and countersunk head rivets with stainless steel nail are available on request.
- > Rivets tête large et fraisée avec clou acier inoxydable sont disponibles sur demande.
- > Blindniete mit Großkopf und Senkkopf mit Nietdorn aus Edelstahl sind auf Anfrage erhältlich.
- > Remaches con cabeza ancha y avellanada - clavo en acero inoxidable - se encuentran disponibles sobre pedido.
- > Na życzenie dostępne są nity aluminiowe z kołnierzem poszerzonym lub stożkowym i gwoździem ze stali nierdzewnej.
- > По заказу могут быть доставлены заклепки с широкой головкой и со стержнем из нерж стали.



**RIVETTI ANODIZZATI**

ANODIZED RIVETS  
RIVETS ANODISÉS  
ELOXIERTE BLINDNIETE  
REMACHES ANODIZADOS  
NITY ANODOWANE  
АНОДИРОВАННЫЕ ЗАКЛЕПКИ

Nero  
Black  
Noir  
Schwarz  
Negro  
Czarny  
Черный

**Sovrapprezzo per trattamento di anodizzazione € 40,00 x 1.000 pz.**

Extra charge for anodizing process € 40,00 for 1.000 pcs.  
Majoration pour traitement d'anodisation € 40,00 pour 1.000 pces.  
Mehrpreis für Eloxierungsbehandlung € 40,00 je 1.000 Stk.  
Sobrepresco para tratamiento de anodización € 40,00 para 1.000 piezas.  
Za anodowanie należy doliczyć dodatkowo 40,00 EUR x 1000 szt.  
Прибавочная цена на анодирование 40,00 x 1.000 шт.



**> I** Tutti i rivetti in lega di alluminio, ad esclusione dei rivetti a tenuta stagna, possono essere anodizzati a richiesta, nei colori sopraindicati. (Gli stessi colori riproducono al meglio quelli realizzabili con il procedimento di anodizzazione sul metallo di base).  
**Quantità minima: 5.000 pz.**

**> GB** On request, all the aluminium rivets, except sealed ones, can be anodized in these colours. (The colours shown on this page are those recommended for the best finish).  
**Minimum quantity: 5,000 pcs.**

**> F** Sauf les rivets étanches, tous nos rivets en aluminium peuvent être livrés dans les couleurs indiquées ci-dessus. (Elles reproduisent au mieux celles-ci réalisées sur l'aluminium).  
**Quantité minimum 5.000 pces.**

**> D** Alle Alu Blindniete, die Dichtniete ausgeschlossen, können je nach Anfrage in den oben angegebenen Farben eloxiert werden. (Diese Farbbeschreibungen geben am ehesten die durch eine Eloxierung des Grundmaterials realisierbaren Farben wieder).  
**Mindestmenge: 5.000 Stk.**

**> E** Todos los remaches en aluminio, excluidos los remaches a retén hermético, pueden ser anodizados sobre pedido en los colores antes indicados. (Los mismos colores reproducen lo mejor posible aquellos realizados con el procedimiento de anodización sobre metal de base).  
**Cantidad mínima: 5.000 piezas.**

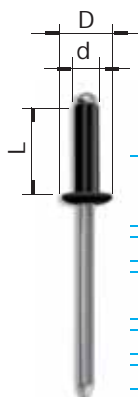
**> PL** Wszystkie nity aluminiowe (z wyjątkiem nitów szczelnych) mogą być anodowane w podanych wyżej kolorach. (Kolory w sposób wierny oddają wygląd nitów anodowanych).  
**Minimalna zamówienie 5000 szt.**

**> RU** Все заклепки из сплава алюминия, за исключением герметичных заклепок, могут быть анодированы по специальному заказу в одну из вышеуказанных расцветок. (Расцветки которые вы найдете на данной странице изображают лучшим образом, те расцветки которые можно получить при помощи процесса анодирования по базовому металлу).  
**Минимальное количество: 5.000 шт.**

Nero / Black / Noir / Schwarz / Negro / Czarny / Черный



**Misure disponibili a magazzino.**  
Sizes available from stock.  
Dimensions disponibles en stock.  
Auf Lager verfügbare Abmessungen.  
Medidas disponibles en almacén.  
Rozmiary dostępne w magazynie.  
Доступные размеры в наличии.



| d   | L  | D  | Cod.<br>Kode / Código<br>Kod / Код | € x 1000 | x   |
|-----|----|----|------------------------------------|----------|-----|
| 4   | 10 |    | 501401053                          | 49,50    | 500 |
| 4   | 12 | 8  | 501401253                          | 52,40    | 500 |
| 4   | 16 |    | 501401653                          | 55,80    | 500 |
| 4   | 14 | 12 | 504401453                          | 62,50    | 500 |
| 4,8 | 12 | 10 | 501481253                          | 55,50    | 500 |
| 4,8 | 16 |    | 501481653                          | 63,90    | 500 |
| 4,8 | 16 | 16 | 504481653                          | 73,20    | 500 |
| 6   | 12 | 12 | 502601253                          | 80,40    | 500 |



**RIVETTI STANDARD**

STANDARD RIVETS / RIVETS STANDARD / STANDARD BLINDNIETE / REMACHES STANDARD / NITY STANDARD / ЗАКЛЕПКИ STANDARD

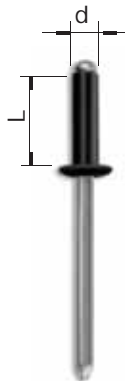
**RIVETTI IN LEGA DI ALLUMINIO VERNICIATI**


PAINTED ALUMINIUM RIVETS, RIVETS ALUMINIUM LAQUÉS, LACKIERTE ALU BLINDNIETE, REMACHES EN ALUMINIO LACADOS, NITY ALUMINIOWE - LAKIEROWANE, ЛАКИРОВАННЫЕ АЛЮМИНИЕВЫЕ ЗАКЛЕПКИ

**Ral 9005 Nero / Black / Noir / Schwarz / Negro / Czarny / Черный**

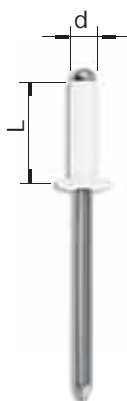



**Misure e tipi disponibili a magazzino.**  
*Sizes and types available from stock.*  
*Dimensions et types disponibles en stock.*  
*Auf Lager verfügbare Abmessungen.*  
*Medidas en aluminio disponibles en almacén.*  
*Rozmiary i rodzaje dostępne w magazynie.*  
*Доступны алюминиевые заклепки.*

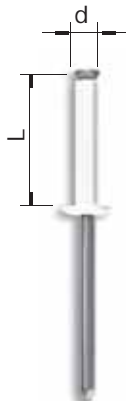


| d   | L  | Cod.<br>Kode / Código<br>Kod / Код | €x1000 |  |
|-----|----|------------------------------------|--------|---|
| 3   | 8  | 501300843                          | 26,50  | 1000  |
|     | 10 | 501301043                          | 28,00  | 1000  |
|     | 12 | 501301243                          | 29,50  | 500   |
| 3,2 | 8  | 501320843                          | 27,00  | 1000  |
|     | 10 | 501321043                          | 28,60  | 1000  |
|     | 12 | 501321243                          | 30,00  | 500   |
| 4   | 8  | 501400843                          | 29,70  | 1000  |
|     | 10 | 501401043                          | 31,70  | 500   |
|     | 12 | 501401243                          | 34,70  | 500   |
|     | 14 | 501401443                          | 35,90  | 500   |
| 4,8 | 8  | 501480843                          | 35,00  | 500   |
|     | 10 | 501481043                          | 37,80  | 500   |
|     | 12 | 501481243                          | 40,00  | 500   |
|     | 14 | 501481443                          | 45,30  | 500   |
|     | 16 | 501481643                          | 48,40  | 500   |

**Ral 9010 Bianco / White / Blanc / Weiß / Blanco / Biały / Белый**



| d   | L  | Cod.<br>Kode / Código<br>Kod / Код | €x1000 |  |
|-----|----|------------------------------------|--------|---|
| 3   | 8  | 501300833                          | 26,50  | 1000  |
|     | 10 | 501301033                          | 28,00  | 1000  |
| 3,2 | 8  | 501320833                          | 27,00  | 1000  |
|     | 10 | 501321033                          | 28,60  | 1000  |
| 4   | 8  | 501400833                          | 29,70  | 1000  |
|     | 10 | 501401033                          | 31,70  | 500   |
|     | 12 | 501401233                          | 34,70  | 500   |
|     | 14 | 501401433                          | 35,90  | 500   |
| 4,8 | 8  | 501480833                          | 35,00  | 500   |
|     | 10 | 501481033                          | 37,80  | 500   |
|     | 12 | 501481233                          | 40,00  | 500   |
|     | 14 | 501481433                          | 45,30  | 500   |

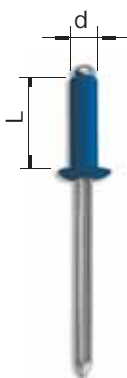



**Rivetti "GRAF"**

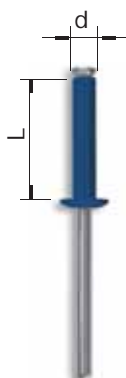
"GRAF" (peel) rivets / Rivet "GRAF" éclatés / "GRAF" Blindniete Remache "GRAF" / Nity "GRAF" / ЗАКЛЕПКИ "GRAF"

| d   | L  | Cod.<br>Kode / Código<br>Kod / Код | €x1000 |  |
|-----|----|------------------------------------|--------|---|
| 4,8 | 12 | 551481233                          | 52,40  | 500   |

**Ral RX002 Azzurro "Targhe" / Pale blue / Bleu ciel / Hellblau / Azul / Влэкітны / Голубой**



| d   | L  | Cod.<br>Kode / Código<br>Kod / Код | €x1000 |  |
|-----|----|------------------------------------|--------|---|
| 4   | 10 | 5014010RX0023                      | 31,70  | 500   |
|     | 12 | 5014012RX0023                      | 34,70  | 500   |
| 4,8 | 12 | 5014812RX0023                      | 40,00  | 500   |



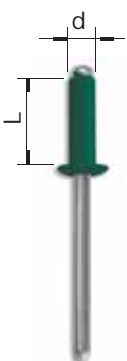
**Rivetti "GRAF"**


"GRAF" (peel) rivets / Rivet "GRAF" éclatés / "GRAF" Blindniete Remache "GRAF" / Nity "GRAF" / ЗАКЛЕПКИ "GRAF"

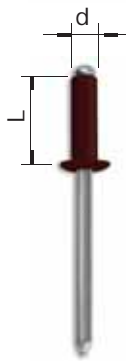
| d   | L  | Cod.<br>Kode / Código<br>Kod / Код | €x1000 |  |
|-----|----|------------------------------------|--------|---|
| 4,8 | 12 | 5514812RX0023                      | 52,40  | 500   |

**Ral 6005**

Verde / Green / Vert / Grün / Verde / Zielony / Зеленый




| d   | L  | Cod.<br>Kode / Código<br>Kod / Код | €x1000 |  |
|-----|----|------------------------------------|--------|---|
| 4,8 | 12 | 5014812R60053                      | 40,00  | 500   |
|     | 14 | 5014814R60053                      | 45,30  | 500   |



**Ral 8019**

Testa di Moro / Dark Brown / Marron Foncé / Dunkelbraun Marrón Oscuro / Ciemny brąz / Темно-коричниє

| d   | L  | Cod.<br>Kode / Código<br>Kod / Код | €x1000 |  |
|-----|----|------------------------------------|--------|---|
| 3,4 | 7  | 5013407R80193                      | 26,50  | 1000  |
|     | 9  | 5013409R80193                      | 28,30  | 1000  |
| 4   | 8  | 5014008R80193                      | 29,70  | 1000  |
|     | 10 | 5014010R80193                      | 31,70  | 500   |
|     | 12 | 5014012R80193                      | 34,70  | 500   |
|     | 14 | 5014014R80193                      | 35,90  | 500   |
| 4,8 | 12 | 5014812R80193                      | 40,00  | 500   |

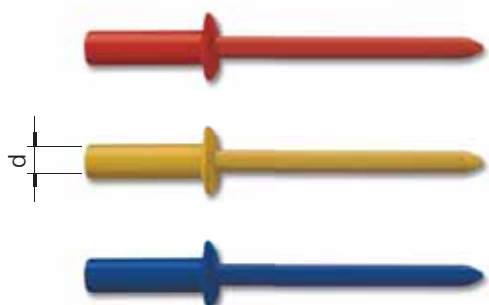


- > **A RICHIESTA:** Tutti i rivetti (esclusi FARBOLT) in alluminio, acciaio, acciaio inossidabile e rame, possono essere verniciati nei colori previsti dalla tabella "RAL". Per eventuali ordini attenersi alla tabella sotto indicata. (Quantità minima 20.000 pz.)
- > **ON REQUEST:** We can supply aluminium, steel, stainless steel and copper rivets painted according to the "RAL" table colours, except for FARBOLT. For your orders, please, follow the table here below. (Minimum quantity: 20.000 pcs)
- > **SUR DEMANDE:** Tous les rivets (sauf FARBOLT) en aluminium, acier, acier inoxydable et cuivre, peuvent être laqués selon les couleurs prévues par le tableau « RAL ». Pour vos commandes, il faut suivre le tableau ci-dessous (Quantité minimum 20.000 pces)
- > **AUF ANFRAGE:** Alle Blindniete (außer FARBOLT) aus Aluminium, Stahl, Edelstahl und Kupfer können in den von der RAL-Farbtabelle vorgesehenen Farben geliefert werden. Bei der Bestellung bitte die nachstehende Tabelle beachten. (Mindestmenge: 20.000 Stk.)
- > **SOBRE PEDIDO:** Todos los remaches en aluminio, acero, cobre y acero inoxidable pueden ser lacados en los colores previstos por la tabla "RAL" (excepto FARBOLT). Para pedidos atenderse a la tabla mencionada en seguida. (cantidad mínima: 20.000 piezas)
- > **UWAGA!:** Na żądanie dostępne są nity aluminiowe, stalowe oraz miedziane we wszystkich kolorach palety RAL (oprócz nitów: FARBOLT). Do określenia ceny nitów w niestandardowych kolorach służy podana tabela. (Minimalne zamówienie 20.000 szt.)
- > **ПО ЗАПРОСУ:** Все заклёпки (за исключением FARBOLT) изготовленные из алюминия, стали, нержавеющей стали и меди могут быть окрашены в цвета, содержащиеся в таблице "RAL". Для заказа пользоваться приведенной ниже таблицей. (Минимальное количество 20.000 шт.)



#### Rivetti standard / Standard rivets / Rivets standard Standard-Blindniete / Remaches estandard Nity standardowe / Стандартные Заклёпки

| d         | Quantità<br>Quantity<br>Quantité<br>Stückzahl<br>Cantidad<br>Ilość<br>Кол-во | € x 1000<br>da sommarsi al prezzo di listino<br>to be added to the gross price<br>à rajouter au prix tarif<br>dem Listenpreis hinzuzuzählen<br>a sumarse el precio de lista<br>dodać do ceny katalogowej nitów<br>прибавлять к цене прейскуранта |
|-----------|--|--|
| 2,4 ÷ 3,4 | ≥ 20.000   | 20,60  |
| 4,0 ÷ 4,8 | ≥ 20.000   | 22,50  |
| 6,0 ÷ 6,4 | ≥ 20.000   | 24,00  |



#### Rivetti ermetici / Sealed rivets / Rivets étanches Luft-Wasserdichte Blindniete / Remaches estancos Nity szczelne / Герметичные Заклёпки

| d   | Quantità<br>Quantity<br>Quantité<br>Stückzahl<br>Cantidad<br>Ilość<br>Кол-во | € x 1000<br>da sommarsi al prezzo di listino<br>to be added to the gross price<br>à rajouter au prix tarif<br>dem Listenpreis hinzuzuzählen<br>a sumarse el precio de lista<br>dodać do ceny katalogowej nitów<br>прибавлять к цене прейскуранта |
|-----|--|--|
| 3,2 | ≥ 20.000   | 33,00  |
| 4   | ≥ 20.000   | 36,00  |
| 4,8 | ≥ 20.000   | 41,70  |

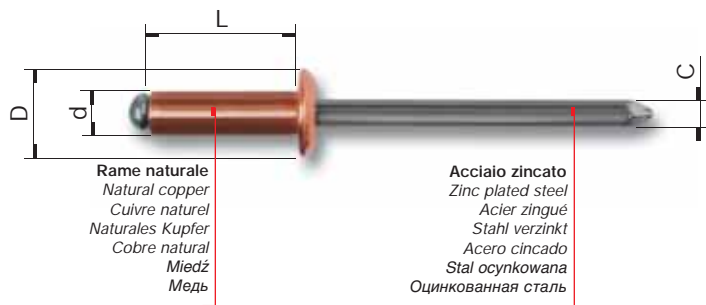


- > Nei rivetti ermetici sono verniciati boccole e chiodi
- > In the sealed rivets, bodies and nails are painted
- > Les rivets étanches ont le corps et le clou laqués
- > Bei den Dichtnieten sind Hülse und Dorn lackiert
- > En los remaches estancos cuerpo y clavos estan lacados
- > Nity szczelne lakierowane są w całości
- > в герметичных заклёпках стержень и гильза являются окрашенными




**RIVETTI STANDARD**

STANDARD RIVETS / RIVETS STANDARD / STANDARD BLINDNIETE / REMACHES STANDARD / NITY STANDARD / ЗАКЛЕПКИ STANDARD


 Rame naturale  
 Natural copper  
 Cuivre naturel  
 Naturales Kupfer  
 Cobre natural  
 Miedź  
 Медь

 Acciaio zincato  
 Zinc plated steel  
 Acier zingué  
 Stahl verzinkt  
 Acero cincado  
 Stal ocynkowana  
 Оцинкованная сталь

**RIVETTI IN RAME NATURALE**

 NATURAL COPPER RIVETS  
 RIVETS CUIVRE NATUREL  
 NATURELES KUPFER BLINDNIETE  
 REMACHES EN COBRE NATURAL  
 NITY MIEDZIANE  
 МЕДНЫЕ ЗАКЛЕПКИ

| d   | L         | D      | C    | Cod.<br>Kode / Código<br>Kod / Код | € x 1000 | x    | mm  | mm<br>min ÷ max | Kg              | Kg              |
|-----|-----------|--------|------|------------------------------------|----------|------|-----|-----------------|-----------------|-----------------|
| 3   | 7         | 6      | 1,70 | 531300703                          | 25,10    | 1000 | 3,1 | 0,5 ÷ 4         | 112<br>(1100 N) | 81<br>(800 N)   |
|     | 9         |        |      | 531300903                          | 27,80    | 1000 |     | 4 ÷ 6           |                 |                 |
|     | 11        |        |      | 531301103                          | 31,70    | 1000 |     | 6 ÷ 8           |                 |                 |
|     | 14        |        |      | 531301403                          | 32,60    | 500  |     | 8 ÷ 11          |                 |                 |
| 3,2 | 6         | 6,5    | 2    | 531320603                          | 27,40    | 1000 | 3,3 | 0,5 ÷ 3         | 122<br>(1200 N) | 91<br>(900 N)   |
|     | 7         |        |      | 531320703                          | 29,20    | 1000 |     | 3 ÷ 4           |                 |                 |
|     | 9         |        |      | 531320903                          | 31,50    | 1000 |     | 4 ÷ 6           |                 |                 |
|     | 11        |        |      | 531321103                          | 36,00    | 1000 |     | 6 ÷ 8           |                 |                 |
| 3,4 | 6         | 7      | 2    | 531340603                          | 30,00    | 1000 | 3,5 | 0,5 ÷ 3         | 142<br>(1400 N) | 101<br>(1000 N) |
|     | 7         |        |      | 531340703                          | 32,00    | 1000 |     | 3 ÷ 4           |                 |                 |
|     | 9         |        |      | 531340903                          | 35,60    | 1000 |     | 4 ÷ 6           |                 |                 |
|     | 11        |        |      | 531341103                          | 40,60    | 500  |     | 6 ÷ 8           |                 |                 |
|     | 14        |        |      | 531341403                          | 44,20    | 500  |     | 8 ÷ 11          |                 |                 |
| 4   | 6         | 8      | 2,20 | 531400603                          | 43,30    | 500  | 4,1 | 0,5 ÷ 2,5       | 224<br>(2200 N) | 168<br>(1650 N) |
|     | 7         |        |      | 531400703                          | 47,20    | 500  |     | 2,5 ÷ 3,5       |                 |                 |
|     | 9         |        |      | 531400903                          | 51,00    | 500  |     | 3,5 ÷ 5,5       |                 |                 |
|     | 11        |        |      | 531401103                          | 56,70    | 500  |     | 5,5 ÷ 7,5       |                 |                 |
|     | 12        |        |      | 531401203                          | 60,40    | 500  |     | 7,5 ÷ 8,5       |                 |                 |
|     | 14        |        |      | 531401403                          | 64,80    | 500  |     | 8,5 ÷ 10,5      |                 |                 |
|     | 16        |        |      | 531401603                          | 73,20    | 500  |     | 10,5 ÷ 12,5     |                 |                 |
| 20  | 531402003 | 80,00  | 500  | 12,5 ÷ 16                          |          |      |     |                 |                 |                 |
| 25  | 531402503 | 93,00  | 500  | 16 ÷ 21                            |          |      |     |                 |                 |                 |
| 4,8 | 10        | 9      | 2,90 | 531481003                          | 78,90    | 500  | 5   | 2 ÷ 6           | 285<br>(2800 N) | 214<br>(2100 N) |
|     | 12        |        |      | 531481203                          | 88,40    | 500  |     | 6 ÷ 8           |                 |                 |
|     | 14        |        |      | 531481403                          | 99,00    | 500  |     | 8 ÷ 10          |                 |                 |
|     | 16        |        |      | 531481603                          | 103,10   | 500  |     | 10 ÷ 12         |                 |                 |
|     | 18        |        |      | 531481803                          | 114,60   | 500  |     | 12 ÷ 14         |                 |                 |
|     | 20        |        |      | 531482003                          | 122,60   | 500  |     | 14 ÷ 16         |                 |                 |
| 30  | 531483003 | 168,60 | 500  | 20 ÷ 24                            |          |      |     |                 |                 |                 |

- > Le misure evidenziate sono disponibili solo a richiesta e per quantitativi minimi di 30.000 pz.
- > The marked sizes are available only on request. Minimum quantity: 30.000 pcs.
- > Les dimensions mises en évidence sont disponibles sur demande. Quantité minimum: 30.000 pces.
- > Die gekennzeichneten Maße sind nur auf Anfrage und in Mindestmengen von 30.000 Stk. erhältlich.
- > Las medidas evidenciadas se encuentran disponibles solo sobre pedido y para cantidades mínimas de 30.000 piezas.
- > Wyróżnione rozmiary są dostępne jedynie na życzenie i dla zamówień od minimalnie 30.000 szt.
- > Обозначенные размеры доступны только по специальному запросу, минимальное количество - не менее 30.000 шт.

**RIVETTI IN RAME CON CHIEDO IN OTTONE**

COPPER RIVETS - BRASS NAIL

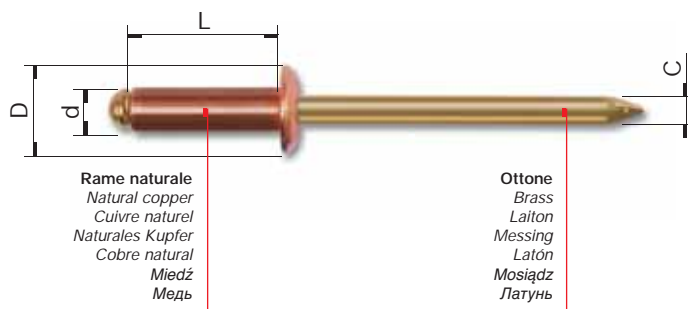
RIVETS CUIVRE - CLOU LAITON

KUPFER BLINDNIETE - NIETDORN AUS MESSING

REMACHES EN COBRE - CLAVO EN LATÓN

NITY MIEDZIANE Z GWOZDZIEM MOSIĘŻNYM

МЕДНЫЕ ЗАКЛЕПКИ СО СТЕРЖНЕМ ИЗ ЛАТУНИ



**Rame naturale**  
Natural copper  
Cuivre naturel  
Naturales Kupfer  
Cobre natural  
Miedź  
Медь

**Ottone**  
Brass  
Laiton  
Messing  
Latón  
Mosiądz  
Латунь

| d   | L | D   | C | Cod.<br>Kode / Código<br>Kod / Код | €x1000 | x    | mm    | mm       | mm       | Kg  | Kg |
|-----|---|-----|---|------------------------------------|--------|------|-------|----------|----------|-----|----|
| 3,2 | 7 | 6,5 | 2 | 533320703                          | 54,00  | 1000 | 3,3   | 0,5 ÷ 4  | 122      | 91  |    |
|     | 9 |     |   | 533320903                          | 56,50  | 1000 | 4 ÷ 6 | (1200 N) | (900 N)  |     |    |
| 3,4 | 7 | 7   | 2 | 533340703                          | 71,80  | 1000 | 3,5   | 0,5 ÷ 4  | 142      | 101 |    |
|     | 9 |     |   | 533340903                          | 75,80  | 1000 | 4 ÷ 6 | (1400 N) | (1000 N) |     |    |

**INFORMAZIONI COMMERCIALI**

&gt; TRADE INFORMATION

&gt; INFORMATIONS COMMERCIALES

&gt; HANDEL-INFOŚ

&gt; INFORMACIÓN COMERCIAL

&gt; INFORMACJA HANDLOWA

&gt; КОММЕРЧЕСКИЕ ДАННЫЕ

> **A richiesta e per quantità minima di 30.000 pz. possono essere forniti rivetti in rame con chiodo inox.**

&gt; Copper rivets with stainless steel nail are available on request. Minimum quantity: 30,000 pcs.

&gt; Rivets cuivre avec clou acier inoxydable sont disponibles sur demande. Quantité minimum: 30.000 pces.

&gt; Kupfer Blindniete mit Nietdorn aus Edelstahl sind auf Anfrage und in Mindestmengen von 30.000 Stk erhältlich.

&gt; Remaches en cobre con clavo en acero inoxidable se encuentran disponibles sobre pedido para cantidades mínimas de 30.000 piezas.

&gt; Na życzenie dostępne są nity miedziane z gwoździem ze stali nierdzewnej (inox). Minimalne zamówienie: 30.000 szt.

&gt; По запросу могут быть доставлены заклепки из меди с нержавеющей стержнем, в минимальном количестве: 30.000 шт.

> **A richiesta e per quantità minima di 30.000 pz. possono essere forniti rivetti in rame zincato.**

&gt; Zinc plated copper rivets are available on request. Minimum quantity: 30,000 pcs.

&gt; Rivets cuivre zingué sont disponibles sur demande. Quantité minimum: 30.000 pces.

&gt; Blindniete aus verzinktem Kupfer sind auf Anfrage und in Mindestmengen von 30.000 Stk erhältlich.

&gt; Remaches en cobre cincado se encuentran disponibles sobre pedido para cantidades mínimas de 30.000 piezas.

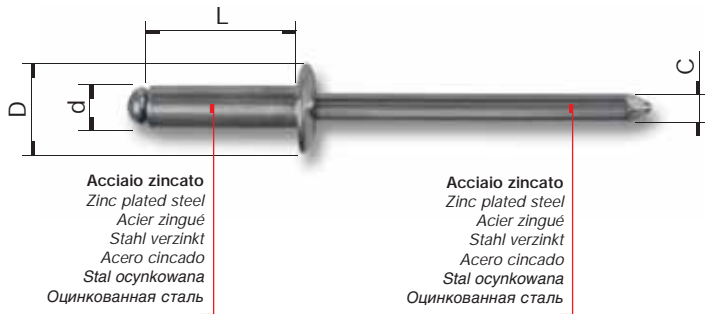
&gt; Na życzenie dostępne są nity miedziane, ocynkowane. Minimalne zamówienie: 30.000 szt.

&gt; По запросу могут быть доставлены заклепки из оцинкованной меди, в минимальном количестве: 30.000 шт.



**RIVETTI STANDARD**

STANDARD RIVETS / RIVETS STANDARD / STANDARD BLINDNIETE / REMACHES STANDARD / NITY STANDARD / ЗАКЛЕПКИ STANDARD



Acciaio zincato  
Zinc plated steel  
Acier zingué  
Stahl verzinkt  
Acero cincado  
Stal ocynkowana  
Оцинкованная сталь

Acciaio zincato  
Zinc plated steel  
Acier zingué  
Stahl verzinkt  
Acero cincado  
Stal ocynkowana  
Оцинкованная сталь

**RIVETTI IN ACCIAIO ZINCATO**  
ZINC PLATED STEEL RIVETS  
RIVETS ACIER ZINGUÉ  
STAHL VERZINKT BLINDNIETE  
REMACHES EN ACERO CINCADO  
NITY STALOWE  
ЗАКЛЕПКИ ИЗ ОЦИНКОВАННОЙ СТАЛИ

| d   | L         | D      | C    | Cod.<br>Kode / Código<br>Kod / Код | €x1000 | x    | mm  | mm<br>min ÷ max | Kg              | Kg              |
|-----|-----------|--------|------|------------------------------------|--------|------|-----|-----------------|-----------------|-----------------|
| 3   | 6         | 6      | 1,70 | 521300603                          | 15,50  | 1000 | 3,1 | 0,5 ÷ 3         | 203<br>(2000 N) | 178<br>(1750 N) |
|     | 8         |        |      | 521300803                          | 17,30  | 1000 |     | 3 ÷ 5           |                 |                 |
|     | 10        |        |      | 521301003                          | 19,60  | 1000 |     | 5 ÷ 7           |                 |                 |
|     | 12        |        |      | 521301203                          | 22,00  | 500  |     | 7 ÷ 9           |                 |                 |
| 3,2 | 6         | 6,5    | 2    | 521320603                          | 17,20  | 1000 | 3,3 | 0,5 ÷ 3         | 178<br>(1750 N) | 142<br>(1400 N) |
|     | 8         |        |      | 521320803                          | 20,60  | 1000 |     | 3 ÷ 5           |                 |                 |
|     | 10        |        |      | 521321003                          | 22,70  | 1000 |     | 5 ÷ 7           |                 |                 |
|     | 12        |        |      | 521321203                          | 26,20  | 500  |     | 7 ÷ 9           |                 |                 |
| 4   | 6         | 8      | 2,25 | 521400603                          | 17,30  | 500  | 4,1 | 0,5 ÷ 2         | 326<br>(3200 N) | 239<br>(2350 N) |
|     | 8         |        |      | 521400803                          | 19,80  | 500  |     | 2 ÷ 4           |                 |                 |
|     | 10        |        |      | 521401003                          | 24,70  | 500  |     | 4 ÷ 6           |                 |                 |
|     | 12        |        |      | 521401203                          | 28,50  | 500  |     | 6 ÷ 8           |                 |                 |
|     | 14        |        |      | 521401403                          | 30,00  | 500  |     | 8 ÷ 10          |                 |                 |
|     | 16        |        |      | 521401603                          | 32,00  | 500  |     | 10 ÷ 12         |                 |                 |
|     | 18        |        |      | 521401803                          | 34,10  | 500  |     | 12 ÷ 14         |                 |                 |
|     | 20        |        |      | 521402003                          | 36,70  | 500  |     | 14 ÷ 16         |                 |                 |
| 25  | 521402503 | 52,00  | 500  | 16 ÷ 20                            |        |      |     |                 |                 |                 |
| 4,8 | 6         | 9      | 2,90 | 521480603                          | 25,80  | 500  | 5   | 0,5 ÷ 2         | 397<br>(3900 N) | 316<br>(3100 N) |
|     | 8         |        |      | 521480803                          | 28,70  | 500  |     | 2 ÷ 4           |                 |                 |
|     | 10        |        |      | 521481003                          | 32,00  | 500  |     | 4 ÷ 6           |                 |                 |
|     | 12        |        |      | 521481203                          | 34,10  | 500  |     | 6 ÷ 8           |                 |                 |
|     | 14        |        |      | 521481403                          | 41,40  | 500  |     | 8 ÷ 10          |                 |                 |
|     | 16        |        |      | 521481603                          | 45,30  | 500  |     | 10 ÷ 12         |                 |                 |
|     | 18        |        |      | 521481803                          | 49,90  | 500  |     | 12 ÷ 14         |                 |                 |
|     | 20        |        |      | 521482003                          | 52,90  | 500  |     | 14 ÷ 16         |                 |                 |
| 25  | 521482503 | 68,80  | 500  | 16 ÷ 20                            |        |      |     |                 |                 |                 |
| 30  | 521483003 | 103,20 | 500  | 20 ÷ 24                            |        |      |     |                 |                 |                 |
| 6   | 12        | 12     | 3,50 | 521601203                          | 51,00  | 500  | 6,1 | 4 ÷ 7           | 601<br>(5900 N) | 471<br>(4620 N) |
|     | 15        |        |      | 521601503                          | 56,70  | 500  |     | 7 ÷ 10          |                 |                 |
|     | 18        |        |      | 521601803                          | 64,30  | 500  |     | 10 ÷ 12,5       |                 |                 |
|     | 22        |        |      | 521602203                          | 71,00  | 500  |     | 12,5 ÷ 16,5     |                 |                 |
|     | 26        |        |      | 521602603                          | 88,80  | 500  |     | 16,5 ÷ 20,5     |                 |                 |
| 30  | 521603003 | 113,70 | 500  | 20,5 ÷ 24,5                        |        |      |     |                 |                 |                 |
| 6,4 | 12        | 12     | 3,80 | 521641203                          | 59,40  | 500  | 6,5 | 4 ÷ 7           | 688<br>(6750 N) | 509<br>(5000 N) |
|     | 15        |        |      | 521641503                          | 63,70  | 500  |     | 7 ÷ 10          |                 |                 |
|     | 18        |        |      | 521641803                          | 71,00  | 500  |     | 10 ÷ 12,5       |                 |                 |
|     | 22        |        |      | 521642203                          | 76,20  | 500  |     | 12,5 ÷ 16,5     |                 |                 |
|     | 26        |        |      | 521642603                          | 99,80  | 500  |     | 16,5 ÷ 20,5     |                 |                 |
| 30  | 521643003 | 118,20 | 500  | 20,5 ÷ 24,5                        |        |      |     |                 |                 |                 |

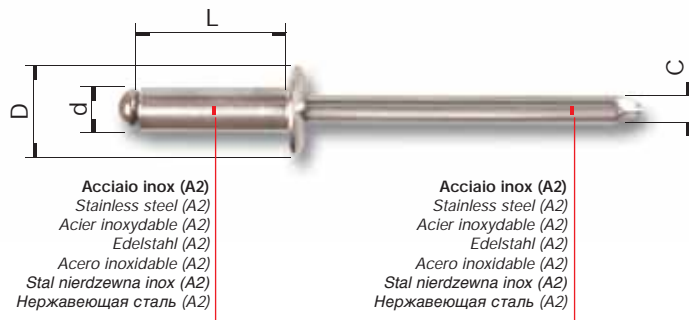
- > Le misure evidenziate sono disponibili solo a richiesta e per quantitativi minimi di 30.000 pz.
- > The marked sizes are available only on request. Minimum quantity: 30.000 pcs.
- > Les dimensions mises en évidence sont disponibles sur demande. Quantité minimum: 30.000 pces.
- > Die gekennzeichneten Maße sind nur auf Anfrage und in Mindestmengen von 30.000 Stk. erhältlich.
- > Las medidas evidenciadas se encuentran disponibles solo sobre pedido y para cantidades mínimas de 30.000 piezas.
- > Wyróżnione rozmiary są dostępne jedynie na życzenie i dla zamówień od minimalnie 30.000 szt.
- > Обозначенные размеры доступны только по специальному запросу, минимальное количество - не менее 30.000 шт.





**RIVETTI IN ACCIAIO INOX (A2)**


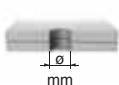
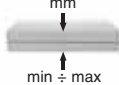


STAINLESS STEEL (A2) RIVETS  
 RIVETS ACIER INOXYDABLE (A2)  
 EDELSTAHL (A2) BLINDNIETE  
 REMACHES EN ACERO INOXIDABLE (A2)  
 NITY ZE STALI NIERDZEWEJ INOX (A2)  
 ЗАКЛЕПКИ ИЗ НЕРЖАВЕЮЩЕЙ СТАЛИ (A2)



**Rivetti Con Chiodo Rullato**

Blind rivets with grooved nail / Rivets aveugles avec clou cannelé  
 Blindniete mit gerilltem Nietdorn / Remaches ciegos con vastago ranurado  
 Nity zrywalne z karbowanym gwoździem / Заклепки с накатанной резьбой

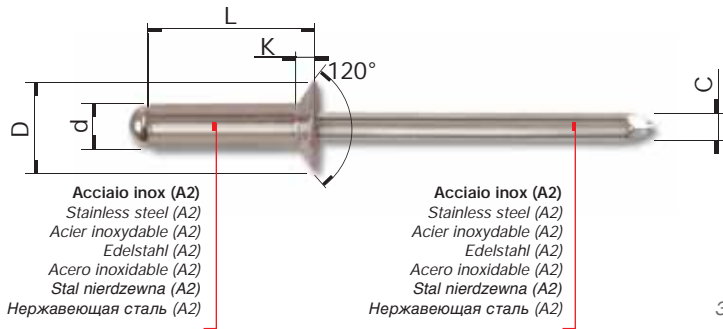


| d        | L  | D   | C    | Cod.<br>Kode / Código<br>Kod / Код | €x1000 |  x |  |  |  |  |
|----------|----|-----|------|------------------------------------|--------|---|---|---|---|---|
|          |    |     |      |                                    |        |   | mm  | mm  | Kg  | Kg  |
| 3        | 6  | 6   | 1,80 | 522300603                          | 42,30  | 1000  | 3,1   | 0,5 ÷ 3   | 224<br>(2200 N)   | 178<br>(1750 N)   |
|          | 8  |     |      | 522300803                          | 45,40  | 1000  |   | 3 ÷ 5   |   |   |
|          | 10 |     |      | 522301003                          | 48,60  | 1000  |   | 5 ÷ 7   |   |   |
|          | 12 |     |      | 522301203                          | 63,20  | 500   |   | 7 ÷ 8,5   |   |   |
| 3,2      | 6  | 6,5 | 2    | 522320603                          | 47,10  | 1000  | 3,3   | 0,5 ÷ 2,5   | 275<br>(2700 N)   | 239<br>(2350 N)   |
|          | 8  |     |      | 522320803                          | 49,70  | 1000  |   | 2,5 ÷ 4,5   |   |   |
|          | 10 |     |      | 522321003                          | 54,50  | 1000  |   | 4,5 ÷ 6,5   |   |   |
|          | 12 |     |      | 522321203                          | 70,10  | 500   |   | 6,5 ÷ 8,5   |   |   |
| 4        | 6  | 8   | 2,40 | 522400603                          | 75,20  | 500   | 4,1   | 0,5 ÷ 2   | 428<br>(4200 N)   | 372<br>(3650 N)   |
|          | 8  |     |      | 522400803                          | 80,10  | 500   |   | 2 ÷ 4   |   |   |
|          | 10 |     |      | 522401003                          | 85,30  | 500   |   | 4 ÷ 6   |   |   |
|          | 12 |     |      | 522401203                          | 96,90  | 500   |   | 6 ÷ 8   |   |   |
|          | 14 |     |      | 522401403                          | 102,40 | 500   |   | 8 ÷ 10  |   |   |
|          | 16 |     |      | 522401603                          | 117,00 | 500   |   | 10 ÷ 12   |   |   |
| 4,8      | 8  | 9   | 3    | 522480803                          | 115,20 | 500   | 5   | 1,5 ÷ 3,5   | 611<br>(6000 N)   | 530<br>(5200 N)   |
|          | 10 |     |      | 522481003                          | 127,70 | 500   |   | 3,5 ÷ 5,5   |   |   |
|          | 12 |     |      | 522481203                          | 140,10 | 500   |   | 5,5 ÷ 7,5   |   |   |
|          | 14 |     |      | 522481403                          | 153,10 | 500   |   | 7,5 ÷ 9,5   |   |   |
|          | 16 |     |      | 522481603                          | 162,90 | 500   |   | 9,5 ÷ 11,5  |   |   |
|          | 18 |     |      | 522481803                          | 174,20 | 500   |   | 11,5 ÷ 13,5   |   |   |
|          | 20 |     |      | 522482003                          | 184,20 | 500   |   | 13,5 ÷ 15,5   |   |   |
|          | 25 |     |      | 522482503                          | 199,50 | 500   |   | 15,5 ÷ 20   |   |   |
|          | 30 |     |      | 522483003                          | 234,00 | 500   |   | 20 ÷ 24   |   |   |
| 6,4<br>* | 12 | 12  | 3,95 | 522641203                          | 278,80 | 500   | 6,5   | 4 ÷ 7   | 897<br>(8800 N)   | 713<br>(7000 N)   |
|          | 15 |     |      | 522641503                          | 330,20 | 500   |   | 7 ÷ 10  |   |   |
|          | 18 |     |      | 522641803                          | 337,60 | 500   |   | 10 ÷ 13   |   |   |
|          | 22 |     |      | 522642203                          | 383,80 | 500   |   | 13 ÷ 17   |   |   |



**RIVETTI STANDARD**

STANDARD RIVETS / RIVETS STANDARD / STANDARD BLINDNIETE / REMACHES STANDARD / NITY STANDARD / ЗАКЛЕПКИ STANDARD



Acciaio inox (A2)  
Stainless steel (A2)  
Acier inoxydable (A2)  
Edelstahl (A2)  
Acero inoxidable (A2)  
Stal nierdzwenna (A2)  
Нержавеющая сталь (A2)

Acciaio inox (A2)  
Stainless steel (A2)  
Acier inoxydable (A2)  
Edelstahl (A2)  
Acero inoxidable (A2)  
Stal nierdzwenna (A2)  
Нержавеющая сталь (A2)

**RIVETTI IN ACCIAIO INOX (A2) A TESTA SVASATA**

STAINLESS STEEL (A2) RIVETS COUNTERSUNK HEAD

RIVETS ACIER INOXYDABLE (A2) TÊTE FRAISÉE

EDELSTAHL (A2) BLINDNIETE SENKKOPF

REMACHES EN ACERO INOXIDABLE (A2), CABEZA AVELLANADA

NITY ZE STALI NIERDZEWNEJ (A2) ZKOŁNIERZEM STOŻKOWYM

ЗАКЛЕПКИ ИЗ НЕРЖАВЕЮЩЕЙ СТАЛИ (A2) С РАСКЛЕШЕННОЙ ГОЛОВКОЙ

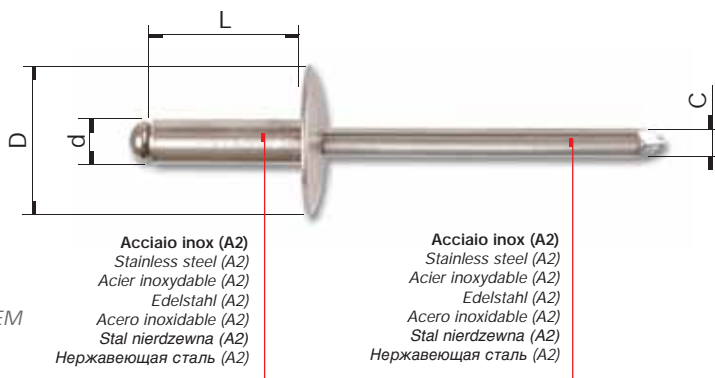
| d   | L  | D   | K   | C    | Cod.<br>Kode / Código<br>Kod / Код | €x1000 | x    | mm  | mm        | mm              | Kg              | Kg |
|-----|----|-----|-----|------|------------------------------------|--------|------|-----|-----------|-----------------|-----------------|----|
| 3,2 | 6  | 6,5 | 1   | 2    | 525320603                          | 54,30  | 1000 | 3,3 | 2,0 ÷ 2,5 | 275<br>(2700 N) | 239<br>(2350 N) |    |
|     | 8  |     |     |      | 525320803                          | 57,20  | 1000 |     |           |                 |                 |    |
|     | 10 |     |     |      | 525321003                          | 63,50  | 1000 |     |           |                 |                 |    |
| 4   | 8  | 8   | 1,3 | 2,40 | 525400803                          | 93,60  | 500  | 4,1 | 3 ÷ 4     | 428<br>(4200 N) | 372<br>(3650 N) |    |
|     | 10 |     |     |      | 525401003                          | 98,00  | 500  |     | 4 ÷ 6     |                 |                 |    |
|     | 12 |     |     |      | 525401203                          | 111,50 | 500  |     | 6 ÷ 8     |                 |                 |    |
|     | 14 |     |     |      | 525401403                          | 117,80 | 500  |     | 8 ÷ 10    |                 |                 |    |
| 4,8 | 8  | 9   | 1,5 | 3    | 525480803                          | 132,50 | 500  | 5   | 3 ÷ 3,5   | 611<br>(6000 N) | 530<br>(5200 N) |    |
|     | 10 |     |     |      | 525481003                          | 143,10 | 500  |     | 3,5 ÷ 5,5 |                 |                 |    |
|     | 12 |     |     |      | 525481203                          | 161,20 | 500  |     | 5,5 ÷ 7,5 |                 |                 |    |
|     | 14 |     |     |      | 525481403                          | 176,40 | 500  |     | 7,5 ÷ 9,5 |                 |                 |    |


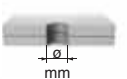
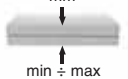


- > Le misure evidenziate sono disponibili solo a richiesta e per quantitativi minimi di 30.000 pz.
- > The marked sizes are available only on request. Minimum quantity: 30.000 pcs.
- > Les dimensions mises en évidence sont disponibles sur demande. Quantité minimum: 30.000 pces.
- > Die gekennzeichneten Maße sind nur auf Anfrage und in Mindestmengen von 30.000 Stk. erhältlich.
- > Las medidas evidenciadas se encuentran disponibles solo sobre pedido y para cantidades mínimas de 30.000 piezas.
- > Wyróżnione rozmiary są dostępne jedynie na życzenie i dla zamówień od minimalnie 30.000 szt.
- > Обозначенные размеры доступны только по специальному запросу, минимальное количество - не менее 30.000 шт.



### RIVETTI IN ACCIAIO INOX (A2) A TESTA LARGA

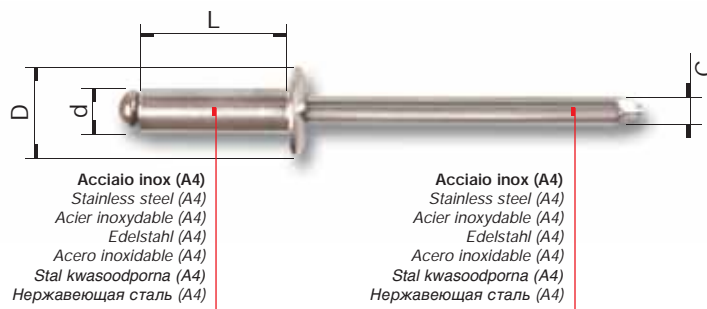
STAINLESS STEEL (A2) RIVETS LARGE HEAD  
 RIVETS ACIER INOXYDABLE (A2) TÊTE LARGE  
 EDELSTAHL (A2) BLINDNIETE GROSSKOPF  
 REMACHES EN ACERO INOXIDABLE (A2) CABEZA ANCHA  
 NITY ZE STALI NIERDZEWNEJ (A2) Z POSZERZANYM KOŁNIERZEM  
 ЗАКЛЕПКИ ИЗ НЕРЖАВЕЮЩЕЙ СТАЛИ (A2) С ШИРОКОЙ ГОЛОВКОЙ


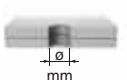
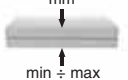




| d   | L  | D  | C | Cod.<br>Kode / Código<br>Kod / Код | €x1000 |  |  |  |  |  |
|-----|----|----|---|------------------------------------|--------|---|---|--|---|---|
|     |    |    |   |                                    |        | x   | mm  | mm   | Kg  | Kg  |
|     | 10 |    |   | 523481003                          | 167,80 | 500   |   | 3,5 ÷ 5,5  |   |   |
|     | 12 |    |   | 523481203                          | 177,10 | 500   |   | 5,5 ÷ 7,5  |   |   |
| 4,8 | 14 | 14 | 3 | 523481403                          | 197,30 | 500   | 5   | 7,5 ÷ 9,5  | 611<br>(6000 N)   | 530<br>(5200 N)   |
|     | 16 |    |   | 523481603                          | 217,80 | 500   |   | 9,5 ÷ 11,5   |   |   |
|     | 18 |    |   | 523481803                          | 235,30 | 500   |   | 11,5 ÷ 13,5  |   |   |

### RIVETTI IN ACCIAIO INOX (A4)

STAINLESS STEEL (A4) RIVETS  
 RIVETS ACIER INOXYDABLE (A4)  
 EDELSTAHL (A4) BLINDNIETE  
 REMACHES EN ACERO INOXIDABLE (A4)  
 NITY ZE STALI KWASOODPORNEJ (A4)  
 ЗАКЛЕПКИ ИЗ НЕРЖАВЕЮЩЕЙ СТАЛИ (A4)

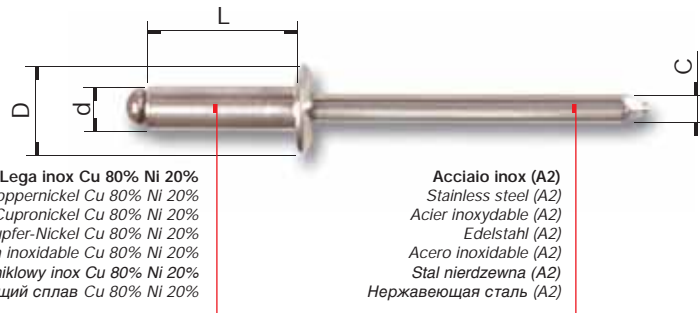


| d   | L  | D   | C   | Cod.<br>Kode / Código<br>Kod / Код | €x1000 |  |  |  |  |  |
|-----|----|-----|-----|------------------------------------|--------|---|---|--|---|---|
|     |    |     |     |                                    |        | x   | mm  | mm   | Kg  | Kg  |
|     | 6  |     |     | 526320603                          | 61,70  | 1000  |   | 0,5 ÷ 2,5  |   |   |
|     | 8  |     |     | 526320803                          | 68,70  | 1000  |   | 2,5 ÷ 4,5  |   |   |
| 3,2 | 10 | 6,5 | 2   | 526321003                          | 74,50  | 1000  | 3,3   | 4,5 ÷ 6,5  | 280<br>(2750 N)   | 244<br>(2400 N)   |
|     | 12 |     |     | 526321203                          | 99,40  | 500   |   | 6,5 ÷ 8,5  |   |   |
|     | 8  |     |     | 526400803                          | 110,70 | 500   |   | 2 ÷ 4  |   |   |
|     | 10 |     |     | 526401003                          | 117,00 | 500   |   | 4 ÷ 6  |   |   |
| 4   | 12 | 8   | 2,4 | 526401203                          | 132,90 | 500   | 4,1   | 6 ÷ 8  | 418<br>(4100 N)   | 346<br>(3400 N)   |
|     | 14 |     |     | 526401403                          | 139,40 | 500   |   | 8 ÷ 10   |   |   |
|     | 10 |     |     | 526481003                          | 166,10 | 500   |   | 3,5 ÷ 5,5  |   |   |
|     | 12 |     |     | 526481203                          | 182,10 | 500   |   | 5,5 ÷ 7,5  |   |   |
| 4,8 | 14 | 9   | 3   | 526481403                          | 198,40 | 500   | 5   | 7,5 ÷ 9,5  | 601<br>(5900 N)   | 525<br>(5150 N)   |
|     | 16 |     |     | 526481603                          | 221,90 | 500   |   | 9,5 ÷ 11,5   |   |   |



**RIVETTI STANDARD**

STANDARD RIVETS / RIVETS STANDARD / STANDARD BLINDNIETE / REMACHES STANDARD / NITY STANDARD / ЗАКЛЕПКИ STANDARD



**Legga inox Cu 80% Ni 20%**  
 Coppernickel Cu 80% Ni 20%  
 Cupronickel Cu 80% Ni 20%  
 Kupfer-Nickel Cu 80% Ni 20%  
 Aleación inoxidable Cu 80% Ni 20%  
 Stop miedziano-niklowy inox Cu 80% Ni 20%  
 Нержавеющий сплав Cu 80% Ni 20%

**Acciaio inox (A2)**  
 Stainless steel (A2)  
 Acier inoxydable (A2)  
 Edelstahl (A2)  
 Acero inoxidable (A2)  
 Stal nierdzewna (A2)  
 Нержавеющая сталь (A2)

**RIVETTI IN LEGA INOX**  
 COPPERNICKEL RIVETS  
 RIVETS CUPRONICKEL  
 KUPFER-NICKEL BLINDNIETE  
 REMACHES EN ALEACIÓN INOXIDABLE  
 NITY ZE STALI NIERDZEWNEJ  
 ЗАКЛЕПКИ ИЗ НЕРЖАВЕЮЩЕГО СПЛАВА

| d   | L  | D   | C    | Cod.<br>Kode / Código<br>Kod / Код | €x1000 | x    | mm  | mm<br>min ÷ max | Kg              | Kg              |
|-----|----|-----|------|------------------------------------|--------|------|-----|-----------------|-----------------|-----------------|
| 3,2 | 7  | 6,5 | 2    | 536320703                          | 80,00  | 1000 | 3,3 | 0,5 ÷ 4         | 214<br>(2100 N) | 142<br>(1400 N) |
|     | 9  |     |      | 536320903                          | 85,50  | 1000 |     | 4 ÷ 6           |                 |                 |
|     | 11 |     |      | 536321103                          | 96,50  | 1000 |     | 6 ÷ 8           |                 |                 |
|     | 14 |     |      | 536321403                          | 102,00 | 500  |     | 8 ÷ 11          |                 |                 |
| 4   | 7  | 8   | 2,40 | 536400703                          | 126,50 | 500  | 4,1 | 0,5 ÷ 3,5       | 351<br>(3450 N) | 219<br>(2150 N) |
|     | 9  |     |      | 536400903                          | 144,30 | 500  |     | 3,5 ÷ 5,5       |                 |                 |
|     | 11 |     |      | 536401103                          | 152,50 | 500  |     | 5,5 ÷ 7,5       |                 |                 |
|     | 12 |     |      | 536401203                          | 165,00 | 500  |     | 7,5 ÷ 8,5       |                 |                 |
|     | 14 |     |      | 536401403                          | 168,30 | 500  |     | 8,5 ÷ 10,5      |                 |                 |
|     | 16 |     |      | 536401603                          | 188,50 | 500  |     | 10,5 ÷ 12,5     |                 |                 |
| 4,8 | 8  | 9   | 3    | 536480803                          | 183,10 | 500  | 5   | 1,5 ÷ 4         | 411<br>(4000 N) | 309<br>(3031 N) |
|     | 10 |     |      | 536481003                          | 207,70 | 500  |     | 4 ÷ 6           |                 |                 |
|     | 12 |     |      | 536481203                          | 232,30 | 500  |     | 6 ÷ 8           |                 |                 |
|     | 14 |     |      | 536481403                          | 243,00 | 500  |     | 8 ÷ 10          |                 |                 |
|     | 16 |     |      | 536481603                          | 269,30 | 500  |     | 10 ÷ 12         |                 |                 |
|     | 20 |     |      | 536482003                          | 304,60 | 500  |     | 12 ÷ 16         |                 |                 |

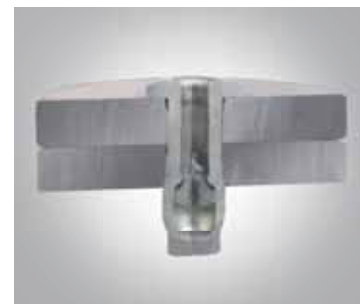
- > Le misure evidenziate sono disponibili solo a richiesta e per quantitativi minimi di 30.000 pz.
- > The marked sizes are available only on request. Minimum quantity: 30.000 pcs.
- > Les dimensions mises en évidence sont disponibles sur demande. Quantité minimum: 30.000 pces.
- > Die gekennzeichneten Maße sind nur auf Anfrage und in Mindestmengen von 30.000 Stk. erhältlich.
- > Las medidas evidenciadas se encuentran disponibles solo sobre pedido y para cantidades minimas de 30.000 piezas.
- > Wyróżnione rozmiary są dostępne jedynie na życzenie i dla zamówień od minimalnie 30.000 szt.
- > Обозначенные размеры доступны только по специальному запросу, минимальное количество - не менее 30.000. шт.





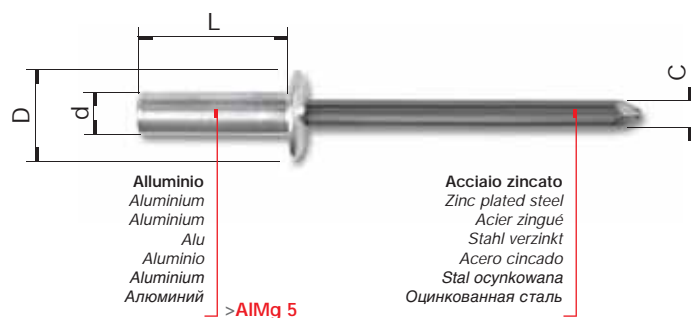
**RIVETTI ERMETICI**

- SEALED RIVETS
- RIVETS ÉTANCHES
- LUFT-WASSERDICHTE BLINDNIETE
- REMACHES ESTANCOS
- NITY SZCZELNE
- ГЕРМЕТИЧЕСКИЕ ЗАКЛЕПКИ



**RIVETTI ERMETICI IN ALLUMINIO**

- ALUMINIUM SEALED RIVETS
- RIVETS ÉTANCHES ALUMINIUM
- LUFT-WASSERDICHTE ALU BLINDNIETE
- REMACHES ESTANCOS EN ALUMINIO
- NITY ALUMINIOWE SZCZELNE
- АЛЮМИНИЕВЫЕ ГЕРМЕТИЧЕСКИЕ ЗАКЛЕПКИ

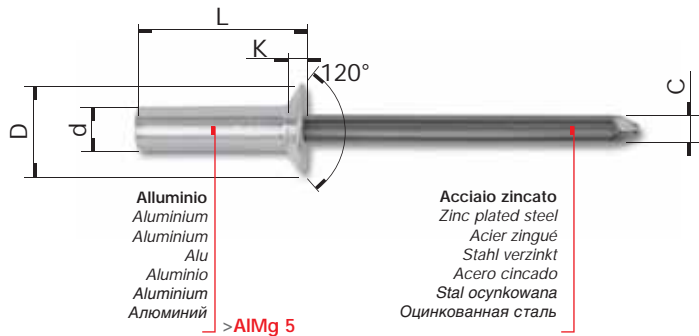


| d   | L         | D     | C    | Cod.<br>Kode / Código<br>Kod / Код | €x1000 | x   | mm      | mm<br>min ÷ max | Kg              | Kg              |
|-----|-----------|-------|------|------------------------------------|--------|-----|---------|-----------------|-----------------|-----------------|
| 3,2 | 6         | 6     | 1,70 | 541320603                          | 20,90  | 500 | 3,3     | 0,5 ÷ 1,5       | 122<br>(1200 N) | 118<br>(1160 N) |
|     | 7,5       |       |      | 541320703                          | 21,80  | 500 |         | 1,5 ÷ 3,5       |                 |                 |
|     | 9         |       |      | 541320903                          | 22,50  | 500 |         | 3,5 ÷ 4,5       |                 |                 |
|     | 10,5      |       |      | 541321003                          | 24,60  | 500 |         | 4,5 ÷ 6         |                 |                 |
|     | 12        |       |      | 541321203                          | 27,20  | 500 | 6 ÷ 8   |                 |                 |                 |
| 4   | 8         | 8     | 2,20 | 541400803                          | 28,60  | 500 | 4,1     | 0,5 ÷ 3,5       | 198<br>(1950 N) | 178<br>(1750 N) |
|     | 9,5       |       |      | 541400903                          | 29,70  | 500 |         | 3,5 ÷ 5         |                 |                 |
|     | 11        |       |      | 541401103                          | 30,20  | 500 |         | 5 ÷ 6,5         |                 |                 |
|     | 12,5      |       |      | 541401203                          | 31,40  | 500 |         | 6,5 ÷ 7,5       |                 |                 |
|     | 14        |       |      | 541401403                          | 36,00  | 500 | 7,5 ÷ 9 |                 |                 |                 |
| 4,8 | 8,5       | 9,5   | 2,60 | 541480803                          | 34,60  | 500 | 5       | 0,8 ÷ 3,5       | 254<br>(2500 N) | 275<br>(2650 N) |
|     | 10        |       |      | 541481003                          | 37,80  | 500 |         | 3,5 ÷ 5         |                 |                 |
|     | 11,5      |       |      | 541481103                          | 40,70  | 500 |         | 5 ÷ 6           |                 |                 |
|     | 13        |       |      | 541481303                          | 41,20  | 500 |         | 6 ÷ 7,5         |                 |                 |
|     | 14,5      |       |      | 541481403                          | 42,90  | 500 |         | 7,5 ÷ 9         |                 |                 |
|     | 16,5      |       |      | 541481603                          | 48,90  | 500 |         | 9 ÷ 10,5        |                 |                 |
|     | 18        |       |      | 541481803                          | 51,70  | 500 |         | 10,5 ÷ 12       |                 |                 |
| 22  | 541482203 | 56,30 | 500  | 12 ÷ 16                            |        |     |         |                 |                 |                 |



**RIVETTI STANDARD**

STANDARD RIVETS / RIVETS STANDARD / STANDARD BLINDNIETE / REMACHES STANDARD / NITY STANDARD / ЗАКЛЕПКИ STANDARD



Alluminio  
Aluminium  
Aluminium  
Alu  
Aluminio  
Aluminium  
Алюминий

>AlMg 5

Acciaio zincato  
Zinc plated steel  
Acier zingué  
Stahl verzinkt  
Acero cincado  
Stal ocynkowana  
Оцинкованная сталь

**RIVETTI ERMETICI IN ALLUMINIO A TESTA SVASATA**

ALUMINIUM SEALED RIVETS COUNTERSUNK HEAD


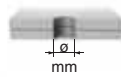
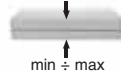
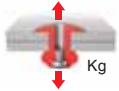

RIVETS ÉTANCHES ALUMINIUM TÊTE FRAISÉE

LUFT-WASSERDICHTHE ALU BLINDNIETE SENKKOPF

REMACHES ESTANCOS EN ALUMINIO, CABEZA AVELLANADA

NITY ALUMINIOWE SZCZELNE Z KOŁNIERZEM STOŻKOWYM

АЛЮМИНИЕВЫЕ ГЕРМЕТИЧЕСКИЕ ЗАКЛЕПКИ С РАСКЛЕШЕННОЙ ГОЛОВКОЙ

| d   | L    | D   | K   | C    | Cod.<br>Kode / Código<br>Kod / Код | €x1000 |  |  |  |  |  |         |          |          |
|-----|------|-----|-----|------|------------------------------------|--------|---|---|---|---|---|---------|----------|----------|
| 3,2 | 8    | 6   | 1   | 1,70 | 542320803                          | 27,30  | 500   | 3,3   | 2,4 ÷ 3   | 122   | 118   |         |          |          |
|     | 10,5 |     |     |      | 542321003                          | 30,70  |   |   |   |   |   | 3 ÷ 6   | (1200 N) | (1160 N) |
| 4   | 8    | 8   | 1,7 | 2,20 | 542400803                          | 35,80  | 500   | 4,1   | 2,7 ÷ 3   | 198   | 178   |         |          |          |
|     | 9,5  |     |     |      | 542400903                          | 37,20  |   |   |   |   |   | 3 ÷ 5   | (1950 N) | (1750 N) |
|     | 11   |     |     |      | 542401103                          | 37,70  |   |   |   |   |   | 5 ÷ 6,5 |          |          |
| 4,8 | 11,5 | 9,5 | 2   | 2,60 | 542481103                          | 50,50  | 500   | 5   | 3 ÷ 6,5   | 254   | 275   |         |          |          |
|     | 14,5 |     |     |      | 542481403                          | 53,60  |   |   |   |   |   | 6,5 ÷ 9 | (2500 N) | (2650 N) |



Prodotto Disponibile da giugno 2018  
Product Available from June 2018  
Produit disponible à partir de juin 2018  
Produkt verfügbar ab Juni 2018  
Producto disponible a partir de junio de 2018  
Produkt dostępny od czerwca 2018  
Продукт доступен с июня 2018 года

**RIVETTI ERMETICI IN ALLUMINIO CON CHIEDO IN ALLUMINIO**

ALUMINIUM SEALED RIVETS - ALUMINIUM NAIL

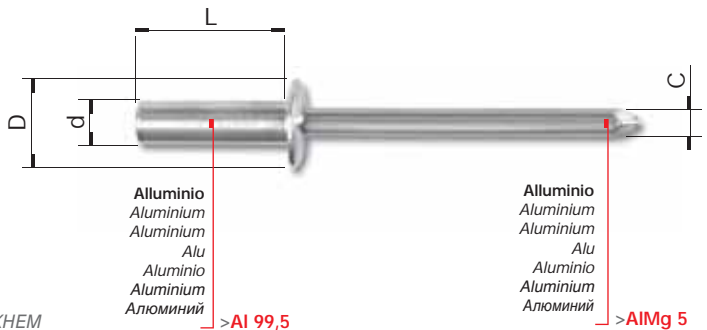
RIVETS ÉTANCHES ALUMINIUM- CLOU ALUMINIUM

LUFT-WASSERDICHTHE ALU BLINDNIETE - ALU NIETDORN

REMACHES ESTANCOS EN ALUMINIO - CLAVO EN ALUMINIO

NITY ALUMINIOWE SZCZELNE Z GWOŹDZIEM ALUMINIOWYM

АЛЮМИНИЕВЫЕ ГЕРМЕТИЧЕСКИЕ ЗАКЛЕПКИ С АЛЮМИНИЕВЫМ СТЕРЖНЕМ


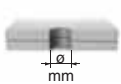
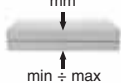




Alluminio  
Aluminium  
Aluminium  
Alu  
Aluminio  
Aluminium  
Алюминий

>Al 99,5

Alluminio  
Aluminium  
Aluminium  
Alu  
Aluminio  
Aluminium  
Алюминий

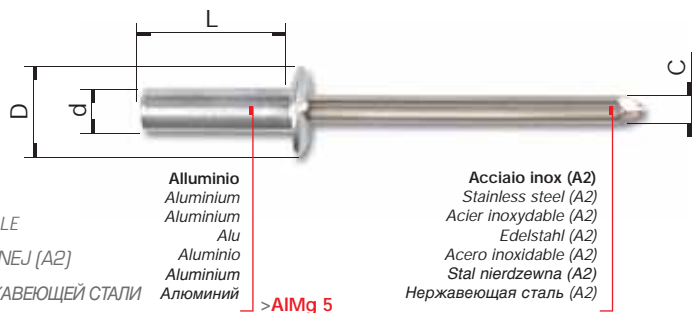
>AlMg 5


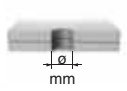
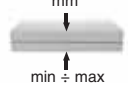
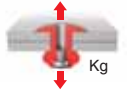

| d   | L    | D | C   | Cod.<br>Kode / Código<br>Kod / Код | €x1000 |  |  |  |  |  |           |          |         |
|-----|------|---|-----|------------------------------------|--------|---|--|---|---|---|-----------|----------|---------|
| 3,2 | 6    | 6 | 1,7 | 582320603                          | 26,00  | 500   | 3,3  | 0,5 ÷ 1,5   | 51  | 41  |           |          |         |
|     | 7,5  |   |     | 582320703                          | 27,30  |   |  |   |   |   | 1,5 ÷ 3,5 | (500 N)  | (400 N) |
|     | 9    |   |     | 582320903                          | 28,00  |   |  |   |   |   | 3,5 ÷ 4,5 |          |         |
|     | 10,5 |   |     | 582321003                          | 30,80  |   |  |   |   |   | 4,5 ÷ 6   |          |         |
| 4   | 9,5  | 8 | 2,2 | 582400903                          | 37,00  | 500   | 4,1  | 2 ÷ 4   | 85  | 65  |           |          |         |
|     | 11   |   |     | 582401103                          | 37,80  |   |  |   |   |   | 4 ÷ 6     | (840 N)  | (640 N) |
|     | 12,5 |   |     | 582401203                          | 39,30  |   |  |   |   |   | 6 ÷ 8     |          |         |
| 4,8 | 8,5  | 9 | 2,6 | 582480803                          | 43,30  | 500   | 5  | 1,5 ÷ 3,5   | 132   | 95  |           |          |         |
|     | 11,5 |   |     | 582481103                          | 51,00  |   |  |   |   |   | 3,5 ÷ 6,5 | (1300 N) | (950 N) |
|     | 14,5 |   |     | 582481403                          | 53,60  |   |  |   |   |   | 6,5 ÷ 9   |          |         |
|     | 18   |   |     | 582481803                          | 64,60  |   |  |   |   |   | 9 ÷ 12    |          |         |



\* RIVETTI ERMETICI IN ALLUMINIO CON CHiodO INOX

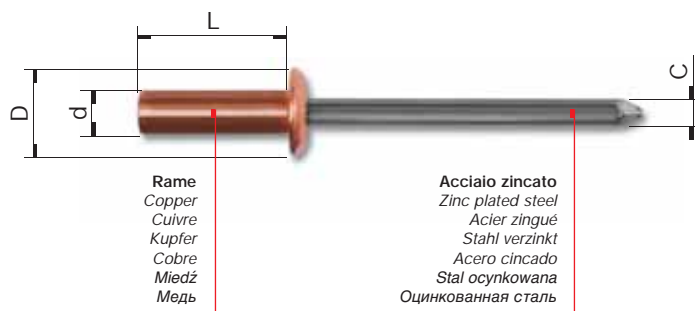
- \* ALUMINIUM SEALED RIVETS - STAINLESS STEEL NAIL
- \* RIVETS ÉTANCHES ALUMINIUM - CLOU ACIER INOXYDABLE
- \* LUFT-WASSERDICHTE ALU BLINDNIETE EDELSTAHL NIETDORN
- \* REMACHES ESTANCOS EN ALUMINIO - CLAVO EN ACERO INOXIDABLE
- \* NITY ALUMINIOWE SZCZELNE Z GWOŹDZIEM ZE STALI NIERDZEWNEJ (A2)
- \* АЛЮМИНИЕВЫЕ ГЕРМЕТИЧЕСКИЕ ЗАКЛЕПКИ СО СТЕРЖНЕМ ИЗ НЕРЖАВЕЮЩЕЙ СТАЛИ


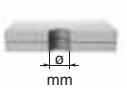
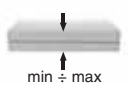
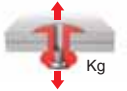



| d   | L    | D   | C    | Cod.<br>Kode / Código<br>Kod / Код | €x1000 |  |  |  |  |  |          |          |
|-----|------|-----|------|------------------------------------|--------|---|---|--|---|---|----------|----------|
|     |      |     |      |                                    |        | x   | mm  | mm   | Kg  | Kg  |          |          |
| 3,2 | 7,5  | 6   | 1,70 | 543320703                          | 45,50  | 500   | 3,3   | 1,5 ÷ 3,5  | 122   | 118   |          |          |
|     | 9    |     |      | 543320903                          | 47,30  |   |   | 3,5 ÷ 4,5  |   |   | (1200 N) | (1160 N) |
| 4   | 8    | 8   | 2,20 | 543400803                          | 60,30  | 500   | 4,1   | 0,5 ÷ 3,5  | 198   | 178   |          |          |
|     | 9,5  |     |      | 543400903                          | 62,60  |   |   | 3,5 ÷ 5  |   |   | (1950 N) | (1750 N) |
|     | 11   |     |      | 543401103                          | 63,60  |   |   | 5 ÷ 6,5  |   |   |          |          |
|     | 12,5 |     |      | 543401203                          | 71,80  |   |   | 6,5 ÷ 7,5  |   |   |          |          |
| 4,8 | 8,5  | 9,5 | 2,60 | 543480803                          | 80,40  | 500   | 5   | 0,8 ÷ 3,5  | 254   | 275   |          |          |
|     | 11,5 |     |      | 543481103                          | 85,90  |   |   | 3,5 ÷ 6  |   |   | (2500 N) | (2650 N) |
|     | 14,5 |     |      | 543481403                          | 89,40  |   |   | 6 ÷ 9  |   |   |          |          |
|     | 18   |     |      | 543481803                          | 109,00 |   |   | 9 ÷ 12   |   |   |          |          |
|     | 22   |     |      | 543482203                          | 118,70 | 500   |   | 12 ÷ 16  |   |   |          |          |

\* RIVETTI ERMETICI IN RAME

- \* SEALED COPPER RIVETS
- \* RIVETS ÉTANCHES CUIVRE
- \* LUFT-WASSERDICHTE KUPFER BLINDNIETE
- \* REMACHES ESTANCOS EN COBRE
- \* NITY MIEDZIANE SZCZELNE
- \* МЕДНЫЕ ГЕРМЕТИЧЕСКИЕ ЗАКЛЕПКИ



| d   | L    | D   | C    | Cod.<br>Kode / Código<br>Kod / Код | €x1000 |  |  |  |  |  |          |          |
|-----|------|-----|------|------------------------------------|--------|---|---|--|---|---|----------|----------|
|     |      |     |      |                                    |        | x   | mm  | mm   | Kg  | Kg  |          |          |
| 3,2 | 7,5  | 6   | 1,70 | 544320703                          | 51,20  | 500   | 3,3   | 1,5 ÷ 3  | 140   | 100   |          |          |
|     | 9    |     |      | 544320903                          | 57,40  |   |   | 3 ÷ 4,5  |   |   | (1372 N) | (980 N)  |
|     | 12   |     |      | 544321203                          | 64,40  |   |   | 4,5 ÷ 8  |   |   |          |          |
| 4   | 8    | 8   | 2,20 | 544400803                          | 88,20  | 500   | 4,1   | 0,5 ÷ 3,5  | 198   | 145   |          |          |
|     | 10   |     |      | 544401003                          | 96,30  |   |   | 3,5 ÷ 5  |   |   | (1950 N) | (1421 N) |
| 4,8 | 8,5  | 9,5 | 2,60 | 544480803                          | 128,70 | 500   | 5   | 0,8 ÷ 3,5  | 309   | 209   |          |          |
|     | 11,5 |     |      | 544481103                          | 142,50 |   |   | 3,5 ÷ 6,5  |   |   | (3038 N) | (2058 N) |



- \* **ATTENZIONE:** Disponibili solo a richiesta e per quantitativi minimi di 30.000 pz.
- \* **ATTENTION:** Available only on request. Minimum quantity: 30,000 pcs.
- \* **ATTENTION:** Disponibles sur demande. Quantité minimum: 30.000 pcs.
- \* **ACHTUNG:** Nur auf Anfrage und in Mindestmengen von 30.000 Stücken erhältlich.
- \* **ATENCIÓN:** Disponibles solo sobre pedido y para cantidades mínimas de 30.000 piezas.
- \* **UWAGA!** Nity dostępne są tylko przy zamówieniach powyżej 30.000 szt.
- \* **Внимание:** Доступны только по заказу. Минимальное количество: 30.000 шт.



### RIVETTI "GRAF"

"GRAF" (PEEL) RIVETS

RIVETS "GRAF" ÉCLATÉS

"GRAF" BLINDNIETE

REMACHES "GRAF"

NITY SPECJALNE TYPU "GRAF"

ЗАКЛЕПКИ "GRAF"

- Ampio spessore serrabile
- Buon fissaggio su superfici non completamente piane
- Ottimi risultati su materiali particolarmente fragili o teneri

- Wide grip range
- Great fastening on surfaces that are not completely flat
- Excellent results on particularly fragile or tender materials

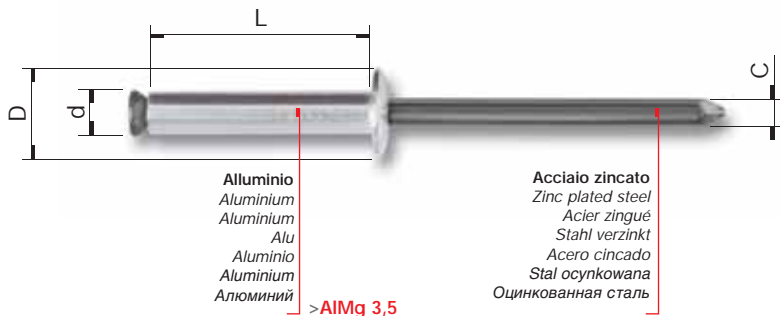
- Grande épaisseur de serrage
- Bon fixation sur des surfaces qui ne sont pas totalement lisses
- Résultats excellents sur des matériaux particulièrement fragiles ou tendres

- Großer Klemmbereich
- Guter Halt auch auf nicht vollkommen ebenen Oberflächen
- Perfekte Ergebnisse auch auf besonders brüchigen oder weichen Materialien

- Amplio rango de apriete
- Buena fijación en superficies no completamente planas
- Excelentes resultados en materiales particularmente frágiles o blandos

- Duży zakres łączonych grubości
- Optymalne parametry mocowania na nierównych powierzchniach
- Bardzo dobre wyniki łączenia szczególnie kruchych lub delikatnych materiałów

- Широкий диапазон толщины соединений
- Качественное соединение даже неровных деталей
- Превосходные результаты на хрупких и деликатных материалах



### RIVETTI "GRAF" IN LEGA DI ALLUMINIO

ALUMINIUM "GRAF" (PEEL) RIVETS

RIVETS "GRAF" ÉCLATÉS ALUMINIUM

"GRAF" ALU BLINDNIETE

REMACHES "GRAF" EN ALUMINIO

NITY "GRAF" ALUMINIOWE

АЛЮМИНИЕВЫЕ ЗАКЛЕПКИ "GRAF"

| d   | L  | D  | C    | Cod.<br>Kode / Código<br>Kod / Код | €x1000 | x   | mm  | mm      | mm      | Kg              | Kg              |
|-----|----|----|------|------------------------------------|--------|-----|-----|---------|---------|-----------------|-----------------|
| 4   | 12 | 8  | 2,20 | 551401203                          | 32,70  | 500 | 4,3 | 3 ÷ 6   | 10 ÷ 14 | 127<br>(1250 N) | 147<br>(1450 N) |
|     | 16 |    |      | 551401603                          | 37,80  | 500 |     |         |         |                 |                 |
|     | 20 |    |      | 551402003                          | 42,30  | 500 |     |         |         |                 |                 |
|     | 25 |    |      | 551402503                          | 50,40  | 500 |     |         |         |                 |                 |
|     | 30 |    |      | 551403003                          | 67,90  | 500 |     |         |         |                 |                 |
| 4,8 | 12 | 10 | 2,60 | 551481203                          | 37,30  | 500 | 5,3 | 2 ÷ 6   | 14 ÷ 18 | 203<br>(2000 N) | 219<br>(2150 N) |
|     | 16 |    |      | 551481603                          | 50,00  | 500 |     |         |         |                 |                 |
|     | 20 |    |      | 551482003                          | 61,50  | 500 |     |         |         |                 |                 |
|     | 25 |    |      | 551482503                          | 69,30  | 500 |     |         |         |                 |                 |
|     | 30 |    |      | 551483003                          | 80,70  | 500 |     |         |         |                 |                 |
|     | 35 |    |      | 551483503                          | 93,30  | 500 |     |         |         |                 |                 |
|     | 40 |    |      | 551484003                          | 110,80 | 500 |     |         |         |                 |                 |
|     | 45 |    |      | 551484503                          | 131,00 | 500 |     |         |         |                 |                 |
| 6,4 | 18 | 12 | 3,50 | 551641803                          | 96,60  | 500 | 7,0 | 3 ÷ 7   | 15 ÷ 20 | 308<br>(3000 N) | 308<br>(3000 N) |
|     | 22 |    |      | 551642203                          | 106,50 | 500 |     |         |         |                 |                 |
|     | 26 |    |      | 551642603                          | 110,70 | 500 |     |         |         |                 |                 |
|     | 30 |    |      | 551643003                          | 127,00 | 500 |     |         |         |                 |                 |
|     | 35 |    |      | 551643503                          | 148,00 | 500 |     |         |         |                 |                 |
|     | 40 |    |      | 551644003                          | 168,80 | 500 |     | 25 ÷ 30 |         |                 |                 |

- > Le misure evidenziate sono disponibili solo a richiesta e per quantitativi minimi di 30.000 pz.
- > The marked sizes are available only on request. Minimum quantity: 30.000 pcs.
- > Les dimensions mises en évidence sont disponibles sur demande. Quantité minimum: 30.000 pces.
- > Die gekennzeichneten Maße sind nur auf Anfrage und in Mindestmengen von 30.000 Stk. erhältlich.
- > Las medidas evidenciadas se encuentran disponibles solo sobre pedido y para cantidades mínimas de 30.000 piezas.
- > Wyróżnione rozmiary są dostępne jedynie na życzenie i dla zamówień od minimalnie 30.000 szt.
- > Обозначенные размеры доступны только по специальному запросу, минимальное количество - не менее 30.000 шт.





## RIVETTI RULLATI

GROOVED RIVETS

RIVETS CANNELÉS

GERILLTE BLINDNIETE

REMACHES RANURADOS

NITY KARBOWANE

ЗАКЛЕПКИ С НАКАТАННОЙ РЕЗЬБОЙ



- **Indicato per fori ciechi specialmente in campo edile**
- **Ottimo fissaggio su legno**
- *Indicated for blind holes, especially in the construction field*
- *Excellent fastening on wood*
- *Indiqué pour des trous borgnes spécialement dans le secteur du bâtiment*
- *Excellent fixation sur le bois*
- *Besonders geeignet für Sacklochbohrungen, insbesondere im Bau- und Konstruktionsbereich*
- *Perfekter Halt auf Holz*
- *Indicado para agujeros ciegos, especialmente en el campo de la construcción*
- *Excelente fijación en madera*
- *Do stosowania w otworach zaślepionych, zwłaszcza w przemyśle budowlanym*
- *Pozwala uzyskać bardzo dobre parametry mocowania w drewnie*
- *Рекомендуется для глухих отверстий в строительстве*
- *Превосходное крепление к дереву*

## RIVETTI RULLATI IN LEGA DI ALLUMINIO

ALUMINIUM GROOVED RIVETS

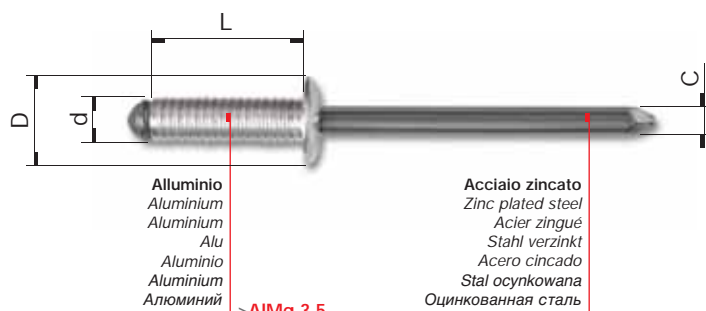
RIVETS CANNELÉS ALUMINIUM

GERILLTE ALU BLINDNIETE

REMACHES RANURADOS EN ALUMINIO

NITY ALUMINIOWE KARBOWANE

АЛЮМИНИЕВЫЕ ЗАКЛЕПКИ С НАКАТАННОЙ РЕЗЬБОЙ



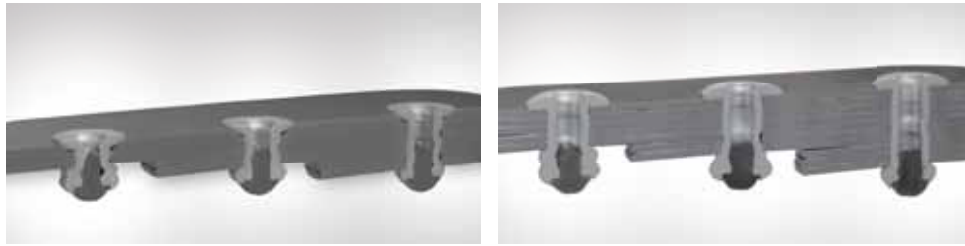
| d   | L  | D   | C    | Cod.<br>Kode / Código<br>Kod / Код | €x1000 | x    | mm  |
|-----|----|-----|------|------------------------------------|--------|------|-----|
| 3,2 | 12 | 6,5 | 1,80 | 552321203                          | 24,10  | 500  | 3,5 |
|     | 14 |     |      | 552321403                          | 26,40  | 500  |     |
| 4   | 8  | 8   | 2,20 | 552400803                          | 21,60  | 1000 | 4,3 |
|     | 10 |     |      | 552401003                          | 24,20  | 500  |     |
|     | 12 |     |      | 552401203                          | 28,10  | 500  |     |
|     | 14 |     |      | 552401403                          | 29,70  | 500  |     |
|     | 16 |     |      | 552401603                          | 32,40  | 500  |     |
| 5   | 8  | 10  | 2,60 | 552500803                          | 25,60  | 500  | 5,2 |
|     | 10 |     |      | 552501003                          | 29,30  | 500  |     |
|     | 12 |     |      | 552501203                          | 32,00  | 500  |     |
|     | 14 |     |      | 552501403                          | 38,90  | 500  |     |
|     | 16 |     |      | 552501603                          | 42,80  | 500  |     |
|     | 18 |     |      | 552501803                          | 48,50  | 500  |     |
|     | 20 |     |      | 552502003                          | 52,80  | 500  |     |
|     | 25 |     |      | 552502503                          | 59,50  | 500  |     |
|     | 30 |     |      | 552503003                          | 69,30  | 500  |     |
|     | 35 |     |      | 552503503                          | 82,10  | 500  |     |

- > **Le misure evidenziate sono disponibili solo a richiesta e per quantitativi minimi di 30.000 pz.**
- > *The marked sizes are available only on request. Minimum quantity: 30.000 pcs.*
- > *Les dimensions mises en évidence sont disponibles sur demande. Quantité minimum: 30.000 pces.*
- > *Die gekennzeichneten Maße sind nur auf Anfrage und in Mindestmengen von 30.000 Stk. erhältlich.*
- > *Las medidas evidenciadas se encuentran disponibles solo sobre pedido y para cantidades mínimas de 30.000 piezas.*
- > *Wyróżnione rozmiary są dostępne jedynie na życzenie i dla zamówień od minimalnie 30.000 szt.*
- > *Обозначенные размеры доступны только по специальному запросу, минимальное количество - не менее 30.000 шт.*



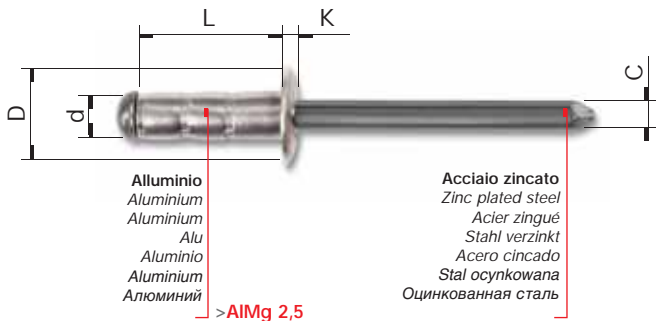
## RIVETTI MULTISTADI

MULTISTAGE RIVETS / RIVETS MULTI-SERRAGE / MEHRBEREICHSNIETEN / REMACHES MULTI-ESPESOR / NITY SPECJALNE / МНОГОЭТАПНЫЕ ЗАКЛЕПКИ



**RIVETTI MULTISTADI - MULTIFAR**  
 MULTISTAGE - MULTIFAR RIVETS  
 RIVETS MULTI-SERRAGE - MULTIFAR  
 MEHRBEREICHS-BLINDNIETE (MULTIFAR)  
 REMACHES MULTI-ESTADOS - MULTIFAR  
 NITY SPECJALNE - MULTIFAR  
 МНОГОЭТАПНЫЕ ЗАКЛЕПКИ - MULTIFAR

- |   |   |   |   |
|---|---|---|---|
| <ul style="list-style-type: none"> <li>• Ampio spessore serrabile</li> <li>• Una sola lunghezza copre lo spessore serrabile di più rivetti standard</li> <li>• Compensa la presenza di fori irregolari</li> <li>• Chiodo a ritenuta</li> </ul>                    | <ul style="list-style-type: none"> <li>• Wide grip range</li> <li>• One length covers the grip range of several standard rivets</li> <li>• Compensates the presence of irregular holes</li> <li>• Locking nail</li> </ul>   | <ul style="list-style-type: none"> <li>• Grande épaisseur de serrage</li> <li>• Une seule longueur couvre l'épaisseur de serrage de plusieurs rivets standard</li> <li>• Compense la présence de trous irréguliers</li> <li>• Clou de retenue</li> </ul>                                      | <ul style="list-style-type: none"> <li>• Großer Klemmbereich</li> <li>• Eine einzige Länge deckt den Klemmbereich mehrerer Standardnieten ab</li> <li>• Gleich unregelmäßige Bohrungen aus</li> <li>• Mit Restdornverriegelung</li> </ul> |
| <ul style="list-style-type: none"> <li>• Ampio rango de apriete</li> <li>• Una sola longitud cubre el rango de apriete de varios remaches estándar</li> <li>• Compensa la presencia de agujeros irregulares</li> <li>• Vástago con retención de cabeza</li> </ul> | <ul style="list-style-type: none"> <li>• Duży zakres łączonych grubości</li> <li>• Zamiast kilku nitów o różnych długościach do łączenia powierzchni o zmiennej grubości może zostać użyty jeden nit</li> <li>• Kompensacja nieregularności otworów</li> <li>• Gwóźdź wodoszczelny</li> </ul> | <ul style="list-style-type: none"> <li>• Широкий диапазон толщины соединений</li> <li>• Единственная длина, покрывающая диапазон толщины соединений большинства стандартных заклёпок</li> <li>• Допускает установку в овализованные отверстия</li> <li>• Расклёпывающий наконечник</li> </ul> |   |



**RIVETTI MULTISTADI MULTIFAR IN ALLUMINIO**  
 ALUMINIUM MULTISTAGE MULTIFAR RIVETS  
 RIVETS MULTI-SERRAGE MULTIFAR ALUMINIUM  
 MULTIFAR ALU MEHRBEREICHS-BLINDNIETE  
 REMACHES MULTI-ESTADOS MULTIFAR EN ALUMINIO  
 NITY MULTIFAR ALUMINIOWE  
 АЛЮМИНИЕВЫЕ МНОГОЭТАПНЫЕ ЗАКЛЕПКИ - MULTIFAR

| d   | L    | D   | K    | C    | Cod.<br>Kode / Código<br>Kod / Код | €x1000 | x    | mm  | mm        | Kg              | Kg              |
|-----|------|-----|------|------|------------------------------------|--------|------|-----|-----------|-----------------|-----------------|
| 3,2 | 8    | 6,5 | 1    | 1,80 | 553320803                          | 19,30  | 1000 | 3,4 | 0,8 ÷ 4,8 | 112<br>(1100 N) | 86<br>(850 N)   |
|     | 9,5  |     |      |      | 553320903                          | 20,40  | 1000 |     | 2 ÷ 6,5   |                 |                 |
|     | 11,5 |     |      |      | 553321103                          | 22,20  | 1000 |     | 4 ÷ 8     |                 |                 |
| 4   | 10   | 8   | 1,1  | 2,10 | 553401003                          | 23,50  | 500  | 4,2 | 1,2 ÷ 6,5 | 168<br>(1650 N) | 122<br>(1200 N) |
|     | 13   |     |      |      | 553401303                          | 28,80  | 500  |     | 4 ÷ 9,5   |                 |                 |
|     | 17   |     |      |      | 553401703                          | 33,70  | 500  |     | 8 ÷ 13,5  |                 |                 |
| 4,8 | 11   | 10  | 1,45 | 2,90 | 553481103                          | 29,20  | 500  | 5,1 | 1,3 ÷ 6,5 | 239<br>(2350 N) | 214<br>(2100 N) |
|     | 15   |     |      |      | 553481503                          | 34,10  | 500  |     | 4,8 ÷ 10  |                 |                 |
|     | 17   |     |      |      | 553481703                          | 41,70  | 500  |     | 5,5 ÷ 12  |                 |                 |
|     | 25   |     |      |      | 553482503                          | 58,40  | 500  |     | 12 ÷ 18   |                 |                 |

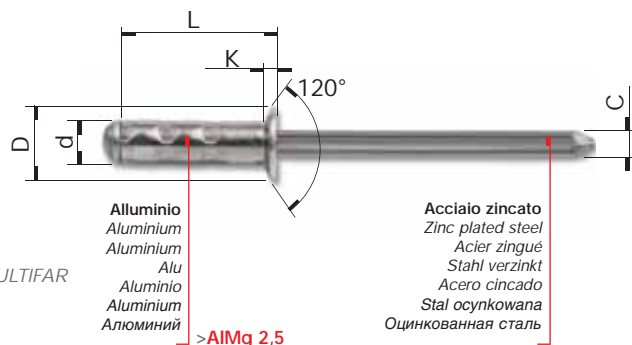



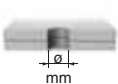


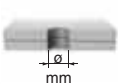
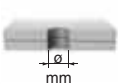
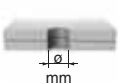
RIVETTI MULTISTADI

MULTISTAGE RIVETS / RIVETS MULTI-SERRAGE / MEHRBEREICHSNIETEN / REMACHES MULTIESPESOR / NITY SPECJALNE / МНОГОСТУПЕНЧАТЫЕ ЗАКЛЕПКИ

**RIVETTI MULTISTADI MULTIFAR IN ALLUMINIO A TESTA SVASATA**

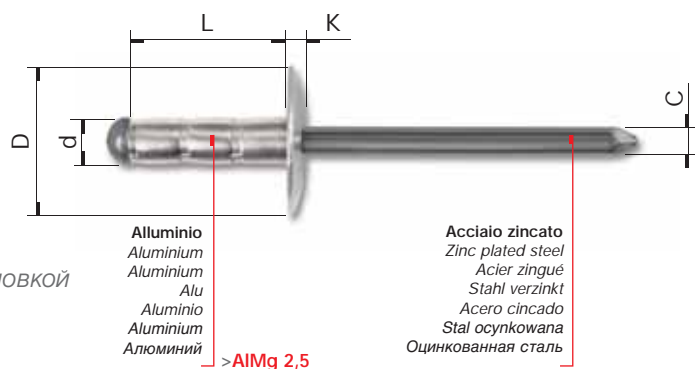
ALUMINIUM MULTISTAGE MULTIFAR RIVETS COUNTERSUNK HEAD  
 RIVETS MULTI-SERRAGE MULTIFAR ALUMINIUM AVEC TÊTE FRAISÉE  
 MULTIFAR ALU MEHRBEREICH-SBLINDNIETE SENKKOPF  
 REMACHES MULTI-ESTADOS MULTIFAR EN ALUMINIO CABEZA AVELLANADA  
 NITY MULTIFAR Z KOŁNIERZEM STOŻKOWYM  
 АЛЮМИНИЕВЫЕ МНОГОЭТАПНЫЕ ЗАКЛЕПКИ С РАСКЛЕШЕННОЙ ГОЛОВКОЙ - MULTIFAR


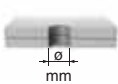


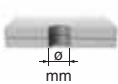


| d   | L  | D   | K   | C    | Cod.<br>Kode / Código<br>Kod / Код | €x1000 |  |  | mm<br>min ÷ max |  |  |                 |
|-----|----|-----|-----|------|------------------------------------|--------|---|---|-----------------|---|---|-----------------|
| 3,2 | 10 | 6   | 0,8 | 1,80 | 554321003                          | 26,80  | 1000  |  | 3,4             | 2,4 ÷ 6,4   | 112<br>(1000 N)   | 86<br>(850 N)   |
| 4   | 11 | 6,5 | 0,8 | 2,10 | 554401103                          | 33,70  | 500   |  | 4,2             | 2,8 ÷ 7,9   | 168<br>(1650 N)   | 122<br>(1200 N) |
| 4,8 | 11 | 8,5 | 1,1 | 2,90 | 554481103                          | 37,50  | 500   |  | 5,1             | 3,2 ÷ 7,9   | 239<br>(2350 N)   | 214<br>(2100 N) |
|     | 17 |     |     |      | 554481703                          | 50,20  | 500   |   |                 | 6,4 ÷ 12,7  |   |                 |

**RIVETTI MULTISTADI MULTIFAR IN ALLUMINIO A TESTA LARGA**

ALUMINIUM MULTISTAGE MULTIFAR RIVETS LARGE HEAD  
 RIVETS MULTI-SERRAGE MULTIFAR ALUMINIUM AVEC TÊTE LARGE  
 MULTIFAR ALU MEHRBEREICH-SBLINDNIETE GROSSKOPF  
 REMACHES MULTI-ESTADOS MULTIFAR EN ALUMINIO, CABEZA ANCHA  
 NITY MULTIFAR ALUMINIOWE Z POSZERZANYM KOŁNIERZEM  
 АЛЮМИНИЕВЫЕ МНОГОЭТАПНЫЕ ЗАКЛЕПКИ - MULTIFAR С ШИРОКОЙ ГОЛОВКОЙ

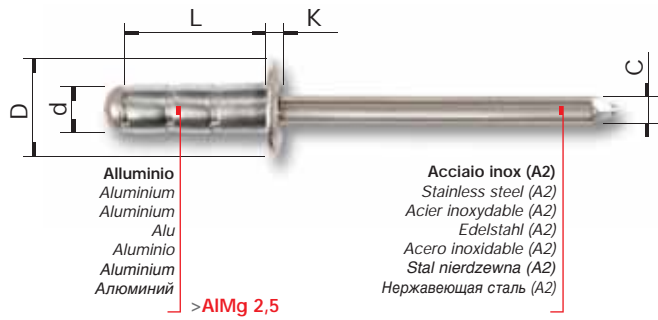


| d   | L  | D  | K   | C    | Cod.<br>Kode / Código<br>Kod / Код | €x1000 |  |  | mm<br>min ÷ max |  |  |                 |
|-----|----|----|-----|------|------------------------------------|--------|---|---|-----------------|---|---|-----------------|
| 4,8 | 10 | 16 | 1,8 | 2,90 | 555481003                          | 45,60  | 500   |  | 5,1             | 1,6 ÷ 6   | 239<br>(2350 N)   | 214<br>(2100 N) |
|     | 16 |    |     |      | 555481603                          | 55,20  | 500   |   |                 | 6 ÷ 12  |   |                 |
|     | 25 |    |     |      | 555482503                          | 70,30  | 500   |   |                 | 12 ÷ 18   |   |                 |



**RIVETTI MULTISTADI**

MULTISTAGE RIVETS / RIVETS MULTI-SERRAGE / MEHRBEREICHSNIETEN / REMACHES MULTI-ESPESOR / NITY SPECJALNE / МНОГОСТУПЕНЧАТЫЕ ЗАКЛЕПКИ



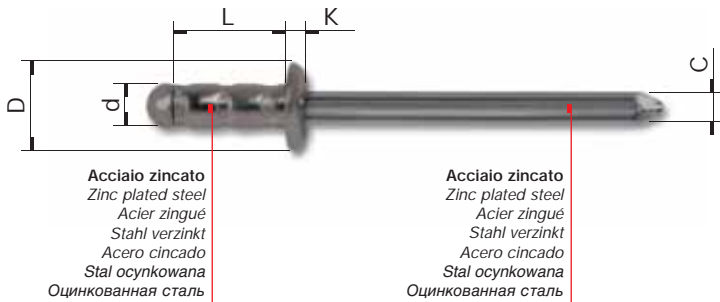
Alluminio  
Aluminium  
Aluminium  
Alu  
Aluminio  
Aluminium  
Алюминий  
>AlMg 2,5

Acciaio inox (A2)  
Stainless steel (A2)  
Acier inoxydable (A2)  
Edelstahl (A2)  
Acero inoxidable (A2)  
Stal nierdzewna (A2)  
Нержавеющая сталь (A2)

**RIVETTI MULTISTADI MULTIFAR IN ALLUMINIO CON CHIEDO IN ACCIAIO INOX**

ALUMINIUM MULTISTAGE MULTIFAR RIVETS STAINLESS STEEL NAIL  
RIVETS MULTI-SERRAGE MULTIFAR ALUMINIUM CLOU ACIER INOXYDABLE  
MULTIFAR ALU MEHRBEREICH-SBLINDNIETE MIT NIETDORN AUS EDELSTAHL  
REMACHES MULTI-ESTADOS MULTIFAR EN ALUMINIO CON CLAVO EN ACERO INOXIDABLE  
NITY MULTIFAR ALUMINIOWE Z GWOZDZIEM ZE STALI NIERDZEWNEJ  
АЛЮМИНИЕВЫЕ МНОГОЭТАПНЫЕ ЗАКЛЕПКИ - MULTIFAR СО СТЕРЖНЕМ ИЗ НЕРЖАВЕЮЩЕЙ СТАЛИ

| d   | L  | D  | K    | C    | Cod. Kode / Código Kod / Код | €x1000 | x   | mm  | mm        | Kg              | Kg              |
|-----|----|----|------|------|------------------------------|--------|-----|-----|-----------|-----------------|-----------------|
| 4   | 10 | 8  | 1,1  | 2,10 | 557401003                    | 62,90  | 500 | 4,2 | 1,2 ÷ 6,5 | 168<br>(1650 N) | 122<br>(1200 N) |
|     | 13 |    |      |      | 557401303                    | 68,70  | 500 |     | 4 ÷ 9,5   |                 |                 |
| 4,8 | 11 | 10 | 1,45 | 2,90 | 557481103                    | 92,00  | 500 | 5,1 | 1,3 ÷ 6,5 | 239<br>(2350 N) | 214<br>(2100 N) |
|     | 15 |    |      |      | 557481503                    | 101,70 | 500 |     | 4,8 ÷ 10  |                 |                 |
|     | 25 |    |      |      | 557482503                    | 127,80 | 500 |     | 10 ÷ 18   |                 |                 |



Acciaio zincato  
Zinc plated steel  
Acier zingué  
Stahl verzinkt  
Acero cincado  
Stal ocynkowana  
Оцинкованная сталь

Acciaio zincato  
Zinc plated steel  
Acier zingué  
Stahl verzinkt  
Acero cincado  
Stal ocynkowana  
Оцинкованная сталь

**RIVETTI MULTISTADI MULTIFAR IN ACCIAIO**

STEEL MULTISTAGE MULTIFAR RIVETS  
RIVETS MULTI-SERRAGE MULTIFAR ACIER  
MULTIFAR STAHL MEHRBEREICH-SBLINDNIETE  
REMACHES MULTI-ESTADOS MULTIFAR EN ACERO  
NITY MULTIFAR STALOWE  
СТАЛЬНЫЕ МНОГОЭТАПНЫЕ ЗАКЛЕПКИ - MULTIFAR

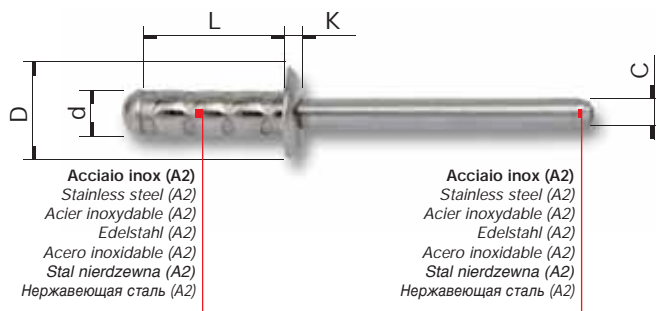
| d   | L  | D   | K    | C    | Cod. Kode / Código Kod / Код | €x1000 | x    | mm  | mm        | Kg              | Kg              |
|-----|----|-----|------|------|------------------------------|--------|------|-----|-----------|-----------------|-----------------|
| 3,2 | 10 | 6,5 | 1    | 2,10 | 556321003                    | 25,20  | 1000 | 3,4 | 1 ÷ 4     | 168<br>(1650 N) | 132<br>(1300 N) |
| 4   | 11 | 8   | 1,1  | 2,60 | 556401103                    | 29,00  | 500  | 4,2 | 1,5 ÷ 5   | 249<br>(2450 N) | 193<br>(1900 N) |
| 4,8 | 11 | 10  | 1,45 | 3,40 | 556481103                    | 37,50  | 500  | 5,1 | 1,2 ÷ 6,3 | 356<br>(3500 N) | 254<br>(2500 N) |


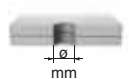
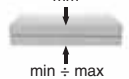






**RIVETTI MULTISTADI "PLUS INOX" IN ACCIAIO INOX**

STAINLESS STEEL MULTISTAGE "PLUS INOX" RIVETS  
 RIVETS MULTI-SERRAGE "PLUS INOX" ACIER INOXYDABLE  
 "PLUS INOX" EDELSTAHL MEHRBEREICHS-BLINDNIETE  
 REMACHES MULTI-ESTADOS "PLUS INOX" EN ACERO INOXIDABLE  
 NITY "PLUS INOX" STAL NIERDZEWNA  
 НЕРЖАВЕЮЩАЯ СТАЛЬ МНОГОЭТАПНЫЕ ЗАКЛЕПКИ - "PLUS INOX"



| d   | L  | D   | K   | C    | Cod.<br>Kode / Código<br>Kod / Код | €x1000 |  x |  mm |  mm<br>min ÷ max |  Kg |  Kg |
|-----|----|-----|-----|------|------------------------------------|--------|---|--|--|--|--|
| 3,2 | 11 | 6,5 | 1   | 2,15 | 586321103                          | 87,50  | 1000  | 3,4  | 1 ÷ 6  | 183<br>(1800 N)  | 193<br>(1900 N)  |
| 4   | 12 | 8   | 1,3 | 2,60 | 586401203                          | 121,00 | 500   | 4,2  | 2 ÷ 8  | 305<br>(3000 N)  | 275<br>(2700 N)  |
| 4,8 | 15 | 10  | 1,8 | 3,20 | 586481503                          | 203,50 | 500   | 5,1  | 1,5 ÷ 9  | 458<br>(4500 N)  | 407<br>(4000 N)  |

**RIVETTI ALTE PRESTAZIONI**

HIGH PERFORMANCE RIVETS / RIVETS HAUTES PERFORMANCES / HOCHLEISTUNGSNIETEN / REMACHES ALTAS PRESTACIONES / NITY WYSOKOWYTRZYMAŁE / ЗАКЛЕПКИ С УЛУЧШЕННЫМИ ХАРАКТЕРИСТИКАМИ

**RIVETTI ALTE PRESTAZIONI**

HIGH PERFORMANCE RIVETS

RIVETS HAUTES PERFORMANCES

HOCHLEISTUNGSNIETEN

REMACHES ALTAS PRESTACIONES

NITY WYSOKOWYTRZYMAŁE

ЗАКЛЕПКИ С УЛУЧШЕННЫМИ  
ХАРАКТЕРИСТИКАМИ**MULTIFAR INOX**

&gt; Pag. 43

**TAMP**

&gt; Pag. 44

> I. Questi prodotti sono concepiti per ottenere giunzioni dove siano richieste alte resistenze meccaniche e alle vibrazioni. La particolarità che accomuna questi prodotti consiste nell'accoppiamento fra i due componenti del rivetto che, dopo il fissaggio, formano una struttura altamente solidale fra loro e i particolari da unire.

> GB. These rivets are designed to provide a fixing solution where high mechanical strength and vibration resistance are required. Its peculiarity consists in the joining of the two parts of the rivet to provide a highly integral structure after clamping the components together.

> F. Ces rivets sont conçus pour obtenir des assemblages là où des résistances mécaniques sont élevées et où des vibrations sont nécessaires. La particularité commune à ces produits se caractérise par le couplage des deux composants du rivet qui, après la fixation, forme une structure très solide entre eux et les pièces à assembler.

> D. Diese Blindniete werden für Anwendungen entworfen, wo eine hohe Vibrationsfestigkeit und mechanische Festigkeit nötig sind. Der gemeinsame Besonderheit dieser Produkte besteht in der Verbindung zwischen den beiden Komponenten des Blindnietes, die nach der Befestigung eine hochfeste Struktur zwischen ihnen und den zu verbindenden Teilen bilden.

> E. Estos remaches están diseñados para obtener uniones donde se requiere una excepcional resistencia, tanto mecánica como a cizalladura. alta resistencia mecánica y la vibración. La particularidad común a estos productos consiste en el acoplamiento entre los dos componentes del remache que, después de la fijación, forman una estructura altamente solidaria entre ellos y las partes a unir.

> PL. Przedmiotowe nity przeznaczone są do połączeń wymagających wysokiej wytrzymałości mechanicznej oraz odporności na drgania. Wszystkie wymienione produkty tworzą po zamontowaniu solidne połączenie dwóch komponentów nitu, gwarantując wytrzymałość struktury tworzonej przez łączone ze sobą elementy.

> RUS. Эти заклепки созданы для тех мест, где требуется высокая механическая прочность и стойкость к вибрациям. Особенность данных изделий заключается в соединении между их частями, благодаря которому заклепка после установки сливается со скрепляемыми предметами, образуя единую крепкую структуру.

- Alta resistenza meccanica ed alla corrosione
- Buona resistenza alle vibrazioni
- Chiodo a testa ritenuta
- Tollera la presenza di fori irregolari

- High mechanical and corrosion resistance
- Good vibration resistance
- Locked head nail
- Tolerates the presence of irregular holes

- Haute résistance mécanique et à la corrosion
- Bonne résistance aux vibrations
- Clou à tête retenue
- Tolère la présence de trous irréguliers

- Hohe mechanische Festigkeit und Korrosionsbeständigkeit
- Gute Vibrationsfestigkeit
- Mit Restdornverriegelung
- Auch für unregelmäßige Bohrungen geeignet

- Alta resistencia mecánica y a la corrosión
- Buena resistencia a las vibraciones
- Vástago con retención de cabeza
- Compatible con agujeros irregulares

- Wysoka wytrzymałość mechaniczna oraz odporność na korozję
- Wysoka wytrzymałość na drgania
- Gwóźdź z główką wodoszczelną
- Do stosowania również w otworach nieregularnych

- Высокая механическая прочность и стойкость к коррозии
- Хорошая стойкость к вибрациям
- Наконечник с расклёпывающей головкой
- Допускает установку в овализованные отверстия

- Alta resistenza meccanica
- Buona resistenza alle vibrazioni
- Chiodo a testa ritenuta
- Tollera la presenza di fori irregolari

- High mechanical strength
- Good vibration resistance
- Locked head nail
- Tolerates the presence of irregular holes

- Haute résistance mécanique
- Bonne résistance aux vibrations
- Clou à tête retenue
- Tolère la présence de trous irréguliers

- Hohe mechanische Festigkeit
- Gute Vibrationsfestigkeit
- Mit Restdornverriegelung
- Auch für unregelmäßige Bohrungen geeignet

- Alta resistencia mecánica
- Buena resistencia a las vibraciones
- Vástago con retención de cabeza
- Compatible con agujeros irregulares

- Wysoka wytrzymałość mechaniczna
- Wysoka wytrzymałość na drgania
- Gwóźdź z główką wodoszczelną
- Do stosowania również w otworach nieregularnych

- Высокая механическая прочность
- Хорошая стойкость к вибрациям
- Наконечник с расклёпывающей головкой
- Допускает установку в овализованные отверстия

**TAMP AP**

&gt; Pag. 45

**FARBOLT**

&gt; Pag. 46

**X-TRIFAR / S-TRIFAR**

&gt; Pag. 48

- Resistenza meccanica più elevata della gamma
- Ottima resistenza alle vibrazioni
- Chiodo a testa ritenuta
- Resistenza a taglio costante sui vari spessori

- *Highest mechanical strength in the range*
- *Excellent vibration resistance*
- *Locked head nail*
- *Consistent cutting resistance on any thickness*

- *La résistance mécanique la plus élevée de la gamme*
- *Excellente résistance aux vibrations*
- *Clou à tête retenue*
- *Résistance à coupe constante sur différentes épaisseurs*

- *Höchste mechanische Festigkeit im Sortiment*
- *Optimale Vibrationsfestigkeit*
- *Mit Restdornverriegelung*
- *Konstante Scherfestigkeit in verschiedenen Klemmstärken*

- *La resistencia mecánica más alta de la gama*
- *Excelente resistencia a las vibraciones*
- *Vástago con retención de cabeza*
- *Resistencia al corte constante en distintos espesores*

- *Najwyższa wytrzymałość mechaniczna w danej gamie produktów*
- *Wysoka wytrzymałość na drgania*
- *Gwóźdź z główką wodoszczelną*
- *Wartość wytrzymałości na ścinanie stała dla różnych grubości*

- *Допускает установку в овализованные отверстия*
- *Превосходная стойкость к вибрациям*
- *Наконечник с расклёпывающей головкой*
- *Одинаковая стойкость к срезу в соединениях разной толщины*

- Alta resistenza meccanica
- Ottima resistenza alle vibrazioni grazie alla espansione radiale
- Chiodo a testa ritenuta
- Resistenza a taglio costante sui vari spessori
- Ampio spessore serrabile.

- *High mechanical strength*
- *Excellent vibration resistance thanks to the radial expansion*
- *Locked head nail*
- *Consistent cutting resistance on any thickness*
- *Wide grip range*

- *Haute résistance mécanique*
- *Excellente résistance aux vibrations grâce à son expansion radiale*
- *Clou à tête retenue*
- *Résistance à coupe constante sur différentes épaisseurs*
- *Grande épaisseur de serrage*

- *Hohe mechanische Festigkeit*
- *Optimale Vibrationsfestigkeit durch radiale Ausdehnung*
- *Mit Restdornverriegelung*
- *Konstante Scherfestigkeit in verschiedenen Klemmstärken*
- *Großer Klemmbereich*

- *Alta resistencia mecánica*
- *Excelente resistencia a las vibraciones gracias a la expansión radial*
- *Vástago con retención de cabeza*
- *Resistencia al corte constante en distintos espesores*
- *Ampio rango de apriete*

- *Wysoka wytrzymałość mechaniczna*
- *Bardzo dobra wytrzymałość na drgania, dzięki rozprężaniu promieniowemu*
- *Gwóźdź z główką wodoszczelną*
- *Wartość wytrzymałości na ścinanie stała dla różnych grubości*
- *Duży zakres łączonych grubości*

- *Высокая механическая прочность*
- *Превосходная стойкость к вибрациям благодаря осевому расширению*
- *Наконечник с расклёпывающей головкой*
- *Одинаковая стойкость к срезу в соединениях разной толщины*
- *Широкий диапазон толщины соединений*

- Alte resistenze meccaniche su materiali fragili
- Buona resistenza meccanica grazie alla ampia deformazione
- Chiodo a testa ritenuta
- Ampio spessore serrabile
- Guarnizione sottotesta (S-Trifar)
- Indicato per applicazioni all'esterno

- *High mechanical strength on fragile materials*
- *Good mechanical strength thanks to deformation*
- *Locked head nail*
- *Wide grip range*
- *Underhead seal (S-Trifar)*
- *Indicated for outdoor applications*

- *Hautes résistances mécaniques sur des matériaux fragiles*
- *Bonne résistance mécanique grâce à sa grande déformation*
- *Clou à tête retenue*
- *Grande épaisseur de serrage*
- *Joint sous tête (S-Trifar)*
- *Indiqué pour des applications à l'extérieur*

- *Hohe mechanische Festigkeit bei brüchigen Materialien*
- *Gute mechanische Festigkeit durch großflächige Verformung*
- *Mit Restdornverriegelung*
- *Großer Klemmbereich*
- *Unterkopfscheibe (S-Trifar)*
- *Für Außenanwendungen geeignet*

- *Altas resistencias mecánicas en materiales frágiles*
- *Buena resistencia mecánica gracias a la amplia deformación*
- *Vástago con retención de cabeza*
- *Ampio rango de apriete*
- *Guarnición bajo la cabeza (S-Trifar)*
- *Indicado para aplicaciones en exterior*

- *Wysoka wytrzymałość mechaniczna w materiałach kruchych*
- *Wysoka wytrzymałość mechaniczna dzięki szerokiemu zakresowi odkształcenia*
- *Gwóźdź z główką wodoszczelną*
- *Duży zakres łączonych grubości*
- *Uszczelka pod łbem (S-Trifar)*
- *Do stosowania na zewnątrz*

- *Высокая механическая прочность на хрупких материалах*
- *Хорошая механическая прочность благодаря повышенной деформируемости корпуса*
- *Наконечник с расклёпывающей головкой*
- *Широкий диапазон толщины соединений*
- *Уплотнение под головкой (S-Trifar)*
- *Рекомендуется для наружного использования*



## RIVETTI ALTE PRESTAZIONI

HIGH PERFORMANCE RIVETS / RIVETS HAUTES PERFORMANCES / HOCHLEISTUNGSNIETEN / REMACHES ALTAS PRESTACIONES / NITY WYSOKOWYTRZYMAŁE / ЗАКЛЕПКИ С УЛУЧШЕННЫМИ ХАРАКТЕРИСТИКАМИ

Questo prodotto presenta le stesse caratteristiche dei rivetti multistadi Multifar raggiungendo alti valori di resistenza meccanica. Buona resistenza alle vibrazioni. Chiodo ritenuto. Si adatta a fori fuori specifica e irregolari.

*This item features the same characteristics as the multistage Multifar rivets and reaches high values of mechanical resistance. Good resistance to vibrations. Retained nail. Suitable for extra-specifications and irregular holes.*

*Cet article présente les mêmes caractéristiques des rivets multi-serrage Multifar et atteint des valeurs élevées de résistance mécanique. Bonne résistance aux vibrations. Clou imperdable. Applicable aux trous hors-spécifications et irréguliers.*

*Dieses Produkt erweist die selben Eigenschaften der Multifar Mehrbereichs-Blindnieten und erreicht hohe Werte mechanischen Widerstandes. Guter Widerstand zu Schwingungen. Zurückgehaltener Nagel. Verwendbar bei sonderen und unregelmäßigen Bohrungen.*

*Este producto presenta las mismas características de los remaches multi-estados Multifar y alcanza altos valores de resistencia mecánica. Buena resistencia a las vibraciones. Clavo retenido. Idóneo para agujeros irregulares y fuera especificaciones.*

*Ten nit posiada identyczna wytrzymałość mechaniczną jak nity Multifar. Doskonała wytrzymałość na wibrację. Gwóźdź zatrzymany. Idealny do otworów niestandardowych i otworów o nieregularnym kształcie.*

*Данный товар представляет те же характеристики, что и многоэтапные заклепки Multifar, достигая высоких показателей механической устойчивости. Хорошая устойчивость на вибрации. Удерживание стержня. Адаптируется так же к нестандартным и нерегулярным отверстиям.*

## RIVETTI "MULTIFAR INOX" - "TAMP" - "TAMP AP"

"STAINLESS STEEL MULTIFAR" RIVETS - "TAMP" - "TAMP AP"

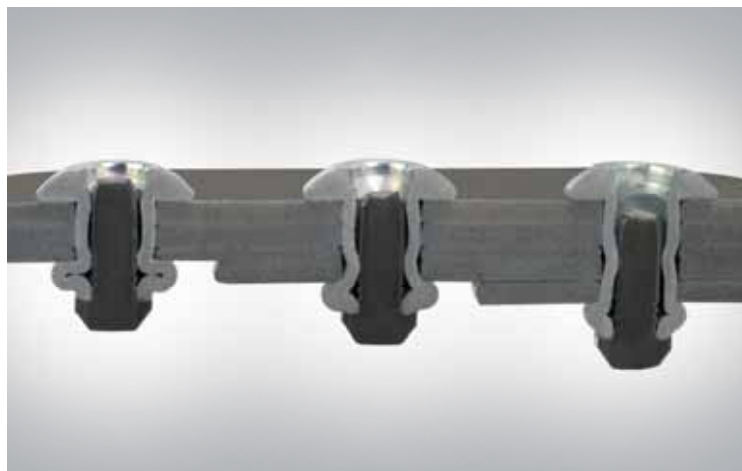
RIVETS "MULTIFAR ACIER INOXYDABLE" - "TAMP" - "TAMP AP"

"MULTIFAR EDELSTAHL" BLINDNIETE - "TAMP" - "TAMP AP"

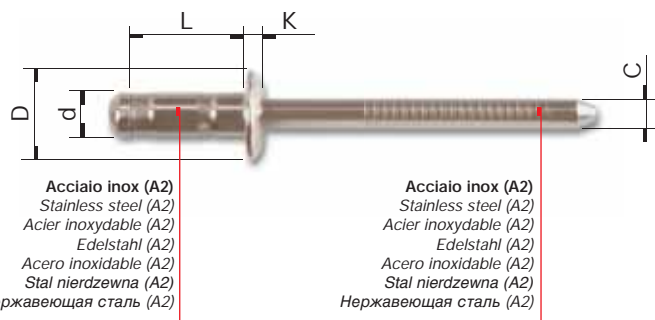
REMACHES "MULTIFAR EN ACERO INOXIDABLE" - "TAMP" - "TAMP AP"

NITY "MULTIFAR ZE STAL NIERDZEWNA" - "TAMP" - "TAMP AP"

ЗАКЛЕПКИ "ИЗ НЕРЖАВЕЮЩЕЙ СТАЛИ - MULTIFAR" - ЗАКЛЕПКИ ИЗ "TAMP" - "TAMP AP"







**RIVETTI MULTIFAR IN ACCIAIO INOX (A2)**

STAINLESS STEEL (A2) MULTIFAR RIVETS


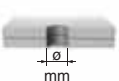


RIVETS MULTIFAR ACIER INOXYDABLE (A2)

MULTIFAR EDELSTAHL (A2) BLINDNIETE

REMACHES MULTIFAR EN ACERO INOXIDABLE (A2)

NITY MULTIFAR ZE STALI NIERDZEWNEJ (A2)

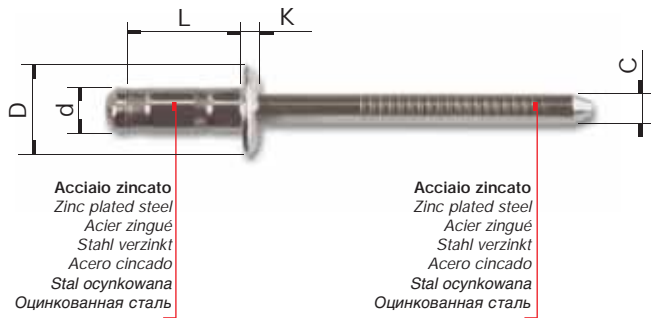
ЗАКЛЕПКИ ИЗ НЕРЖАВЕЮЩЕЙ СТАЛИ (A2) - MULTIFAR

| d   | L  | D   | K   | C    | Cod.<br>Kode / Código<br>Kod / Код | €x1000 |  |  | mm<br>min ÷ max |  |  |
|-----|----|-----|-----|------|------------------------------------|--------|---|---|-----------------|---|---|
|     | 7  |     |     |      | 547320703                          | 72,80  | 1000  |   | 1 ÷ 3           |   |   |
| 3,2 | 9  | 6,5 | 1   | 2,15 | 547320903                          | 79,20  | 1000  | 3,4   | 3 ÷ 5           | 254<br>(2500 N)   | 203*-387**<br>(2000-3800 N)   |
|     | 11 |     |     |      | 547321103                          | 97,80  | 1000  |   | 5 ÷ 7           |   |   |
|     | 7  |     |     |      | 547400703                          | 111,90 | 500   |   | 1,2 ÷ 3         |   |   |
| 4   | 9  | 8   | 1,3 | 2,60 | 547400903                          | 122,70 | 500   | 4,2   | 3 ÷ 5           | 377<br>(3700 N)   | 356*-520**<br>(3500-5100 N)   |
|     | 12 |     |     |      | 547401203                          | 134,80 | 500   |   | 5 ÷ 7           |   |   |
|     | 9  |     |     |      | 547480903                          | 207,20 | 500   |   | 1,5 ÷ 3,5       |   |   |
| 4,8 | 12 | 10  | 1,5 | 3,20 | 547481203                          | 231,80 | 500   | 5,1   | 3,5 ÷ 6         | 510<br>(5000 N)   | 509*-703**<br>(5000-6900 N)   |
|     | 15 |     |     |      | 547481503                          | 246,80 | 500   |   | 6 ÷ 8,5         |   |   |

- > \*\* Il valore massimo corrisponde alla prova effettuata con chiodo nella zona di taglio.
- \* Il valore minimo corrisponde alla prova effettuata con chiodo non presente nella zona di taglio.
  
- > \*\* The maximum shearing stress corresponds to the test executed with nail in the shearing area.
- \* The minimum shearing stress corresponds to the test executed without nail in the shearing area.
  
- > \*\* La valeur maximum de cisaillement correspond à l'essai effectué avec le clou dans le point du cisaillement.
- \* La valeur minimum de cisaillement correspond à l'essai effectué sans le clou dans le point du cisaillement.
  
- > \*\* Die Scherhöchstwert entspricht der Prüfung mit Nietdorn im Scherbereich.
- \* Die Schermindestwert entspricht der Prüfung ohne Nietdorn im Scherbereich.
  
- > \*\* El valor máximo se ajusta a la prueba efectuada con clavo en la sección de corte.
- \* El valor mínimo se ajusta a la prueba efectuada en falta de clavo en la sección de corte.
  
- > \*\* Maksymalna wartość odpowiada próbie wykonanej z gwoździem w strefie ścinania.
- \* Minimalna wartość wytrzymałości na ścinanie odpowiada próbie wykonanej z gwoździem poza strefą ścinania.
  
- > \*\* Максимальное значение относится к тесту, проведенному с гвоздем в зоне шлица.
- \* Минимальное значение относится к тесту, проведенному без присутствия гвоздя в зоне шлица.


**RIVETTI ALTE PRESTAZIONI**

HIGH PERFORMANCE RIVETS / RIVETS HAUTES PERFORMANCES / HOCHLEISTUNGSNIETEN / REMACHES ALTAS PRESTACIONES / NITY WYSOKOWYTRZYMAŁE / ЗАКЛЕПКИ С УЛУЧШЕННЫМИ ХАРАКТЕРИСТИКАМИ


**RIVETTI "TAMP" IN ACCIAIO ZINCATO**

ZINC PLATED STEEL "TAMP" RIVETS


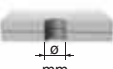
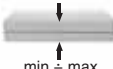


RIVETS "TAMP" ACIER ZINGUEÉ

STAHL VERZINKT "TAMP" BLINDNIETE

REMACHES "TAMP" EN ACERO CINCADO

NITY SPECJALNE "TAMP" ZE STALI OCYNKOWANEJ

ЗАКЛЕПКИ ИЗ ОЦИНКОВАННОЙ СТАЛИ "TAMP"

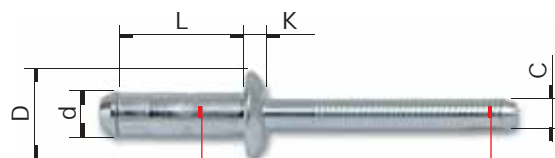
| d   | L  | D   | K   | C    | Cod.<br>Kode / Código<br>Kod / Код | €x1000 |  |  |  |  |  |
|-----|----|-----|-----|------|------------------------------------|--------|---|---|---|---|---|
|     | 7  |     |     |      | 546320703                          | 29,20  | 1000  |   | 1 ÷ 3   |   |   |
| 3,2 | 9  | 6,5 | 1   | 2,10 | 546320903                          | 33,20  | 1000  | 3,4   | 3 ÷ 5   | 151<br>(1482 N)   | 115*-265**<br>(1130-2600 N)   |
|     | 11 |     |     |      | 546321103                          | 38,40  | 1000  |   | 5 ÷ 7   |   |   |
| 4   | 7  |     |     |      | 546400703                          | 30,00  | 500   |   | 1,2 ÷ 3   |   |   |
|     | 9  | 8   | 1,3 | 2,60 | 546400903                          | 34,30  | 500   | 4,2   | 3 ÷ 5   | 220<br>(2166 N)   | 198*-390**<br>(1947-3819 N)   |
|     | 12 |     |     |      | 546401203                          | 44,00  | 500   |   | 5 ÷ 7   |   |   |
| 4,8 | 9  |     |     |      | 546480903                          | 46,70  | 500   |   | 1,5 ÷ 3,5   |   |   |
|     | 12 | 10  | 1,5 | 2,90 | 546481203                          | 52,60  | 500   | 5,1   | 3,5 ÷ 6   | 428<br>(4199 N)   | 284*-677**<br>(2793-6650 N)   |
|     | 15 |     |     |      | 546481503                          | 66,80  | 500   |   | 6 ÷ 8,5   |   |   |
| 6   | 12 | 12  | 2   | 3,80 | 546601203                          | 78,70  | 500   | 6,2   | 3 ÷ 6   | 550<br>(5400 N)   | 387*-866**<br>(3800-8500 N)   |
|     | 15 |     |     |      | 546601503                          | 84,00  | 500   |   | 6 ÷ 9   |   |   |
| 6,4 | 12 |     |     |      | 546641203                          | 92,00  | 500   |   | 1,5 ÷ 5,5   |   |   |
|     | 16 | 13  | 2,7 | 3,80 | 546641603                          | 98,80  | 500   | 6,7   | 5 ÷ 9   | 694<br>(6800 N)   | 510*-1020**<br>(5000-10000 N)   |
|     | 20 |     |     |      | 546642003                          | 118,00 | 500   |   | 8 ÷ 13  |   |   |

- > \*\* Il valore massimo corrisponde alla prova effettuata con chiodo nella zona di taglio.
- \* Il valore minimo corrisponde alla prova effettuata con chiodo non presente nella zona di taglio.
  
- > \*\* The maximum shearing stress corresponds to the test executed with nail in the shearing area.
- \* The minimum shearing stress corresponds to the test executed without nail in the shearing area.
  
- > \*\* La valeur maximum de cisaillement correspond à l'essai effectué avec le clou dans le point du cisaillement.
- \* La valeur minimum de cisaillement correspond à l'essai effectué sans le clou dans le point du cisaillement.
  
- > \*\* Die Scherhöchstwert entspricht der Prüfung mit Nietdorn im Scherbereich.
- \* Die Schermindestwert entspricht der Prüfung ohne Nietdorn im Scherbereich.
  
- > \*\* El valor máximo se ajusta a la prueba efectuada con clavo en la sección de corte.
- \* El valor mínimo se ajusta a la prueba efectuada en falta de clavo en la sección de corte.
  
- > \*\* Maksymalna wartość odpowiada próbie wykonanej z gwoździem w strefie ścinania.
- \* Minimalna wartość wytrzymałości na ścinanie odpowiada próbie wykonanej z gwoździem poza strefą ścinania.
  
- > \*\* Максимальное значение относится к тесту, проведенному с гвоздем в зоне шлица.
- \* Минимальное значение относится к тесту, проведенному без присутствия гвоздя в зоне шлица.





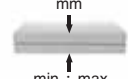


**RIVETTI ALTE PRESTAZIONI "TAMP AP"**

HIGH PERFORMANCE RIVETS "TAMP AP"  
 RIVETS HAUTES PERFORMANCES "TAMP AP"  
 HOCHLEISTUNGSNIETEN "TAMP AP"  
 REMACHES ALTAS PRESTACIONES "TAMP AP"  
 NITY WYSOKOWYTRZYMAŁE "TAMP AP"  
 ЗАКЛЁПКИ С УЛУЧШЕННЫМИ  
 ХАРАКТЕРИСТИКАМИ "TAMP AP"



**Acciaio a basso tenore di carbonio**  
 Low carbon steel  
 Acier à teneur faible de carbone  
 Niedriggekohler Stahl  
 Acero a contenido débil de carbono  
 Stal o niskiej zawartości węgla  
 Сталь с низким содержанием углерода

**Acciaio a medio tenore di carbonio**  
 Medium carbon steel  
 Acier à teneur moyenne de carbone  
 Hochgekohler Stahl  
 Acero a contenido mediano de carbono  
 Stal o średniej zawartości węgla  
 Сталь со средним содержанием углерода

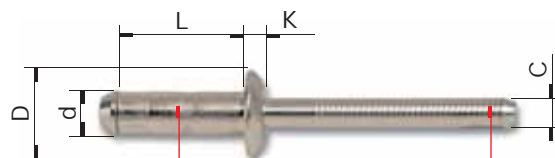
| d   | L    | D  | K   | C   | Cod. Kode / Código Kod / Код | €x1000 |  |  | mm      |  | mm     |  | Kg   |  | Kg |
|-----|------|----|-----|-----|------------------------------|--------|---|---|---------|--|--------|---|------|---|----|
| 6,4 | 12,5 | 13 | 2,7 | 4,4 | 587641203                    | 211,50 | 500   | 6,7   | 2 ÷ 5   | 815  | 8 ÷ 11 | (8000 N)  | 1325 | (13000 N)   |    |
|     | 14,5 |    |     |     | 587641403                    | 226,50 | 500   |   | 5 ÷ 8   |  |        |   |      |   |    |
|     | 18,5 |    |     |     | 587641803                    | 247,00 | 500   |   | 8 ÷ 11  |  |        |   |      |   |    |
|     | 21,5 |    |     |     | 587642103                    | 252,50 | 500   |   | 11 ÷ 14 |  |        |   |      |   |    |



**RIVETTI ALTE PRESTAZIONI "TAMP AP INOX"**


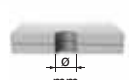
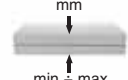


HIGH PERFORMANCE RIVETS "TAMP AP INOX"  
 RIVETS HAUTES PERFORMANCES "TAMP AP INOX"  
 HOCHLEISTUNGSNIETEN "TAMP AP INOX"  
 REMACHES ALTAS PRESTACIONES "TAMP AP INOX"  
 NITY WYSOKOWYTRZYMAŁE "TAMP AP INOX"  
 ЗАКЛЁПКИ С УЛУЧШЕННЫМИ ХАРАКТЕРИСТИКАМИ  
 "TAMP AP INOX"

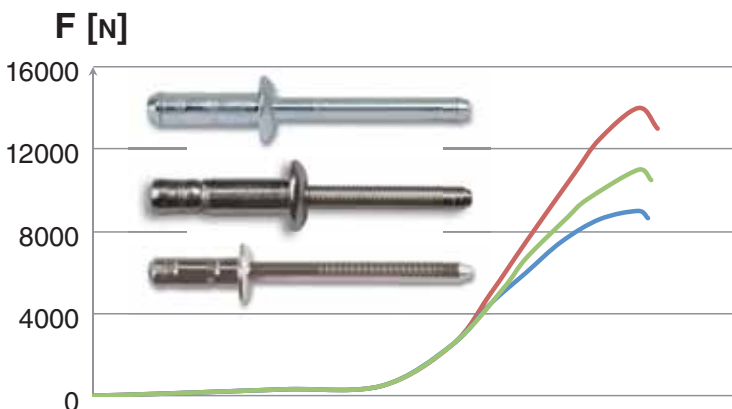
**Prodotto Disponibile da giugno 2018**  
 Product Available from June 2018  
 Produit disponible à partir de juin 2018  
 Produkt verfügbar ab Juni 2018  
 Producto disponible a partir de junio de 2018  
 Produkt dostępny od czerwca 2018  
 Продукт доступен с июня 2018 года



**Acciaio inox A2 (AISI 304 CU)**  
 Stainless steel A2 (AISI 304 CU)  
 Acier inoxydable A2 (AISI 304 CU)  
 Edelstahl A2 (AISI 304 CU)  
 Acero inoxidable A2 (AISI 304 CU)  
 Stal nierdzewna inox A2 (AISI 304 CU)  
 Нержавеющая сталь A2 (AISI 304 CU)

**Acciaio inox A2 (AISI 304)**  
 Stainless steel A2 (AISI 304)  
 Acier inoxydable A2 (AISI 304)  
 Edelstahl A2 (AISI 304)  
 Acero inoxidable A2 (AISI 304)  
 Stal nierdzewna inox A2 (AISI 304)  
 Нержавеющая сталь A2 (AISI 304)

| d   | L    | D  | K   | C    | Cod. Kode / Código Kod / Код | €x1000 |  |  | mm      |  | mm     |  | Kg   |  | Kg |
|-----|------|----|-----|------|------------------------------|--------|---|---|---------|--|--------|---|------|---|----|
| 6,4 | 12,5 | 13 | 2,6 | 4,65 | 592641203                    | 370,00 | 500   | 6,7   | 2 ÷ 5   | 815  | 8 ÷ 11 | (8000 N)  | 1325 | (13000 N)   |    |
|     | 14,5 |    |     |      | 592641403                    | 395,00 | 500   |   | 5 ÷ 8   |  |        |   |      |   |    |
|     | 18,5 |    |     |      | 592641803                    | 430,00 | 500   |   | 11 ÷ 14 |  |        |   |      |   |    |



**TAMP AP**  
**FARBOLT**  
**TAMP**



**F [N] =**  
**CARICO DI ROTTURA A TAGLIO IN (N)**  
 Shearing strength, (N)  
 Charge de rupture / cisaillement en (N)  
 Scherfestigkeit in (N)  
 Carga de rotura por corte en (N)  
 Wytrzymałość na ścinanie w (N)  
 Предел прочности при резке (N)



**RIVETTI ALTE PRESTAZIONI**

HIGH PERFORMANCE RIVETS / RIVETS HAUTES PERFORMANCES / HOCHLEISTUNGSNIETEN / REMACHES ALTAS PRESTACIONES / NITY WYSOKOWYTRZYMAŁE / ЗАКЛЕПКИ С УЛУЧШЕННЫМИ ХАРАКТЕРИСТИКАМИ

Il rivetto Farbolt è un rivetto in cui, nel momento della rottura, chiodo e boccola formano un corpo unico conferendo in tal modo elevata resistenza ai carichi meccanici.

With Farbolt rivets, at shearing, nail and body turn into one single structure, giving high resistance to mechanic loads.

Le rivet Farbolt est un rivet où, au moment de la rupture, clou et corps forment une seule structure, ce qui confère une résistance élevée aux charges mécaniques.

Beim Niet von Farbolt bilden der Dorn und die Hülse im Moment des Bruchs einen einzigen Körper, der eine hohe mechanische Festigkeit bietet.

El remache Farbolt es un remache donde el cuerpo y el clavo combinan una parte unica al momento de la rotura, dando una elevada resistencia a las altas cargas mecánicas.

W nitach Farbolt, po zamocowaniu, pozostająca część gwoździa tworzy spójną strukturę z nitem, dzięki czemu uzyskujemy wysokie parametry wytrzymałości połączenia.

Farbolt является заклёпкой, у которой в момент разрыва стержень и гильза составляют единый корпус, достигая таким образом высокой прочности при механической нагрузке.

**RIVETTI STRUTTURALI FARBOLT**

STRUCTURAL FARBOLT RIVETS

RIVETS DE STRUCTURE FARBOLT

STRUKTURELLE BLINDNIETE FARBOLT

REMACHES ESTRUCTURALES FARBOLT

NITY STRUKTURALNE FARBOLT

СТРУКТУРНЫЕ ЗАКЛЕПКИ FARBOLT



**L'applicazione di questo rivetto richiede l'impiego di un ugello speciale**

A special nozzle is required to fasten this rivet

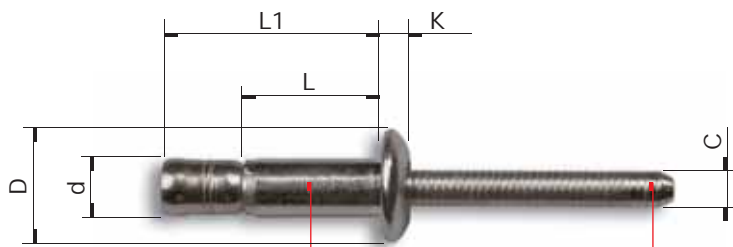
La pose de ce rivet nécessite l'emploi d'une buse spéciale

Für diesen Niet ist ein besonderes Mundstück erforderlich

La aplicacion de este remache necesita el uso de una boquilla especial

Do montażu tego typu nitów należy zastosować specjalną dyszę

Применение данной заклёпки требует использования специальной насадки



**Acciaio a basso tenore di carbonio**  
Low carbon steel  
Acier à teneur faible de carbone  
Niedriggekohlter Stahl  
Acero a contenido débil de carbono  
Stal o niskiej zawartości węgla  
Сталь с низким содержанием углерода

**Acciaio a medio tenore di carbonio**  
Medium carbon steel  
Acier à teneur moyenne de carbone  
Hochgekohlter Stahl  
Acero a contenido mediano de carbono  
Stal o średniej zawartości węgla  
Сталь со средним содержанием углерода

**RIVETTI STRUTTURALI FARBOLT IN ACCIAIO ZINCATO**

STRUCTURAL FARBOLT RIVETS IN ZINC PLATED STEEL

RIVETS DE STRUCTURE FARBOLT ACIER ZINGUÉ

STRUKTURELLE BLINDNIETE FARBOLT AUS VERZINKTEM STAHL

REMACHES ESTRUCTURALES FARBOLTEN ACERO CINCADO

NITY FARBOLT STALOWE

СТРУКТУРНЫЕ ЗАКЛЕПКИ FARBOLT ИЗ ОЦИНКОВАННОЙ СТАЛИ

| d   | L  | D  | L1 | K   | C | Cod. Kode / Código Kod / Код | €x1000 | x   | mm        | mm         | mm  | Kg       | Kg   |
|-----|----|----|----|-----|---|------------------------------|--------|-----|-----------|------------|-----|----------|------|
| 4,8 | 11 | 10 | 19 | 2,0 | 3 | 527481103                    | 126,70 | 500 | 4,9 ÷ 5,1 | 1,6 ÷ 6,9  | 449 | (4400 N) | 663  |
|     | 14 | 10 | 24 | 2,0 |   | 527481403                    | 136,60 |     |           |            |     |          |      |
| 6,4 | 15 | 13 | 24 | 2,6 | 4 | 527641503                    | 181,00 | 500 | 6,6 ÷ 7,0 | 2,0 ÷ 10,0 | 815 | (8000 N) | 1101 |
|     | 20 | 13 | 34 | 2,6 |   | 527642003                    | 195,20 |     |           |            |     |          |      |





**RIVETTI STRUTTURALI FARBOLT IN ACCIAIO ZINCATO  
A TESTA SVASATA**

STRUCTURAL FARBOLT RIVETS IN ZINC PLATED STEEL  
WITH COUNTERSUNK HEAD

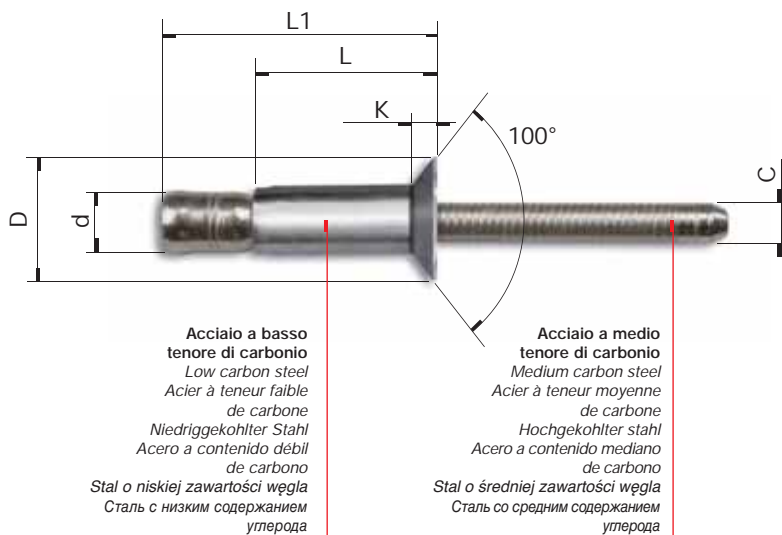
RIVETS DE STRUCTURE FARBOLT ACIER ZINGUÉ  
AVEC TÊTE FRAISÉE


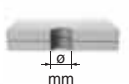
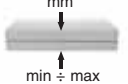
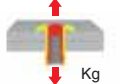
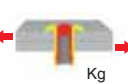
STRUKTURELLE BLINDNIETE FARBOLT AUS VERZINKTEM  
STAHL MIT SENKKOPF

REMACHES ESTRUCTURALES FARBOLT EN ACERO CINCADO,  
CABEZA AVELLANADA

NITY FARBOLT STALOWE Z KOŁNIERZEM STOŻKOWYM

СТРУКТУРНЫЕ ЗАКЛЕПКИ FARBOLT С РАСКЛЕШЕННОЙ  
ГОЛОВКОЙ ИЗ ОЦИНКОВАННОЙ СТАЛИ



| d   | L  | D   | L1 | K   | C | Cod. Kode / Código Kod / Код | €x1000 |  |  |  |  |  |
|-----|----|-----|----|-----|---|------------------------------|--------|---|---|--|---|---|
| 4,8 | 13 | 8,5 | 21 | 2,0 | 3 | 528481303                    | 145,70 | 500   | 4,9 ÷ 5,1   | 3,2 ÷ 8,4  | 449<br>(4400 N)   | 663<br>(6500 N)   |
|     | 16 | 8,5 | 26 | 2,0 |   | 528481603                    | 157,00 |   |   |  |   |   |
| 6,4 | 17 | 10  | 27 | 2,2 | 4 | 528641703                    | 208,20 | 500   | 6,6 ÷ 7,0   | 3,2 ÷ 12,5   | 815<br>(8000 N)   | 1101<br>(10800 N)   |

**RIVETTI STRUTTURALI FARBOLT IN ACCIAIO INOX**

STAINLESS STEEL STRUCTURAL FARBOLT RIVETS

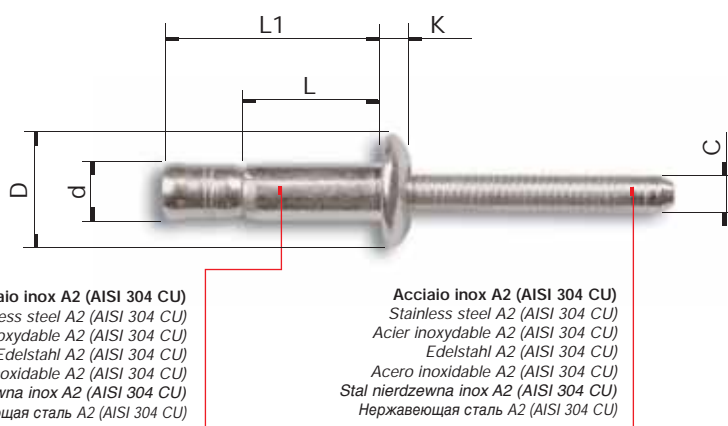
RIVETS DE STRUCTURE FARBOLT ACIER INOXYDABLE


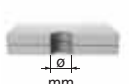
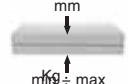
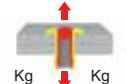
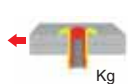
STRUKTURELLE BLINDNIETE FARBOLT AUS EDELSTAHL

REMACHES ESTRUCTURALES FARBOLT EN ACERO INOXIDABLE

NITY STRUKTURALNE FARBOLT ZE STALI NIERDZEWNEJ

СТРУКТУРНЫЕ ЗАКЛЕПКИ FARBOLT ИЗ НЕРЖАВЕЮЩЕЙ СТАЛИ



| d   | L  | D  | L1 | K   | C | Cod. Kode / Código Kod / Код | €x1000 |  |  |  |  |  |
|-----|----|----|----|-----|---|------------------------------|--------|---|---|--|---|---|
| 4,8 | 11 | 10 | 19 | 2,0 | 3 | 514481103                    | 236,50 | 500   | 4,9 ÷ 5,1   | 1,6 ÷ 6,9  | 428<br>(4200 N)   | 689<br>(6600 N)   |
|     | 14 | 10 | 24 | 2,0 |   | 514481403                    | 267,10 |   |   |  |   |   |
| 6,4 | 15 | 13 | 24 | 2,6 | 4 | 514641503                    | 404,10 | 500   | 6,6 ÷ 7,0   | 2,0 ÷ 10,0   | 866<br>(8500 N)   | 1213<br>(11900 N)   |
|     | 20 | 13 | 34 | 2,6 |   | 514642003                    | 538,00 |   |   |  |   |   |



## RIVETTI ALTE PRESTAZIONI

HIGH PERFORMANCE RIVETS / RIVETS HAUTES PERFORMANCES / HOCHLEISTUNGSNIETEN / REMACHES ALTAS PRESTACIONES / NITY WYSOKOWYTRZYMAŁE / ЗАКЛЕПКИ С УЛУЧШЕННЫМИ ХАРАКТЕРИСТИКАМИ

Rivetto fabbricato interamente in alluminio. La sua particolare conformazione, e la presenza della porzione di mandrino in tutta la lunghezza della boccola, ne permette l'utilizzo su materiali teneri e/o fragili quali materie plastiche, compositi e alluminio anche con spessori sottili, che richiedano alte resistenze meccaniche. Campi di utilizzo: impianti fotovoltaici, assemblaggi plastici del settore automotive, settore edile e navale.

Rivet manufactured entirely in aluminium. Its particular shape, together with the presence of the portion of spindle along the entire rivet body, allows the use on soft and/or fragile materials, such as plastic, composites and aluminium even on thin thickness, which requires high mechanical strength. Fields of application: photovoltaic systems, plastic assemblies in the automotive industry, construction industry and shipbuilding.

Rivet entièrement réalisé en aluminium. Sa structure particulière et la présence d'une partie du clou dans toute la longueur du corps, permet l'utilisation de matériaux tendres et/ou fragiles comme les matières plastiques, les composites et l'aluminium même avec des épaisseurs fines, qui nécessitent une résistance mécanique élevée. Domaines d'utilisation : installations photovoltaïques, assemblages plastiques dans le secteur automobile, secteur du bâtiment et de la construction navale

Vollständig aus Aluminium gefertigter Blindniet. Seine besondere Form und der sich über die ganze Länge der Niethülse erstreckende Nietschaft gestatten die Verwendung für weiche und/oder zerbrechliche Werkstoffe wie Kunststoffe, Verbundstoffe und Aluminium auch mit geringen Dicken, wenn eine hohe mechanische Festigkeit erforderlich ist. Anwendungsbereiche: Photovoltaik-Anlagen, Montage von Kunststoffteilen im Automobilsektor, Bauwesen und Schiffbau.

Remache diseñado completamente de aluminio. Debido a su forma particular y a la presencia de la porción del mandril en toda la longitud del casquillo, se adapta a diferentes materiales blandos y/o frágiles como plásticos, compuestos y aluminio con espesores delgados, que requieren alta resistencia mecánica. Aplicación: instalaciones fotovoltaicas, ensamblajes plasticos para la automoción, sector de la edificación y naval.

Nit produkowany w całości z aluminium. Specjalny kształt nitu oraz obecność trzpienia na całej długości tulei umożliwia użycie nitu na materiałach miękkich i (lub) kruchych takich, jak masy plastyczne, materiały kompozytowe, i aluminium również o niewielkiej grubości i wysokich wymaganiach dotyczących wytrzymałości materiału. Zakres użycia: instalacje fotowoltaiczne, montaż materiałów miękkich w przemyśle motoryzacyjnym i stoczniowym oraz w sektorze budowlanym. Montaż z użyciem materiałów kompozytowych i aluminium.

Заклепки, полностью сделанные из алюминия. Особая форма и наличие части сердечника заклёпки по всей длине втулки позволяют использование с мягкими и/или хрупкими материалами, такими как пластмасса, композитные материалы и алюминий даже при малой толщине, требующими высокой механической прочности. Применение: фотоэлектрические системы, сборка деталей из пластика в автомобильной промышленности, в строительной отрасли и судостроении, монтаж на композитные материалы и алюминий.

## RIVETTI "S-TRIFAR" - "X-TRIFAR"

"S-TRIFAR" - "X-TRIFAR" RIVETS

RIVETS "S-TRIFAR" - "X-TRIFAR"

"S-TRIFAR" - "X-TRIFAR" BLINDNIETE

REMACHES "S-TRIFAR" - "X-TRIFAR"

NITY SPECJALNE TYPU "S-TRIFAR" - "X-TRIFAR"

ЗАКЛЕПКИ "S-TRIFAR" - "X-TRIFAR"



## S-TRIFAR



## X-TRIFAR



Cod.  
Code / Código  
Kod / Код 71345652

### L'applicazione di questo rivetto richiede l'impiego di un ugello speciale

A special nozzle is required to fasten this rivet

La pose de ce rivet nécessite l'emploi d'une buse spéciale

Für diesen Niet ist ein besonderes Mundstück erforderlich

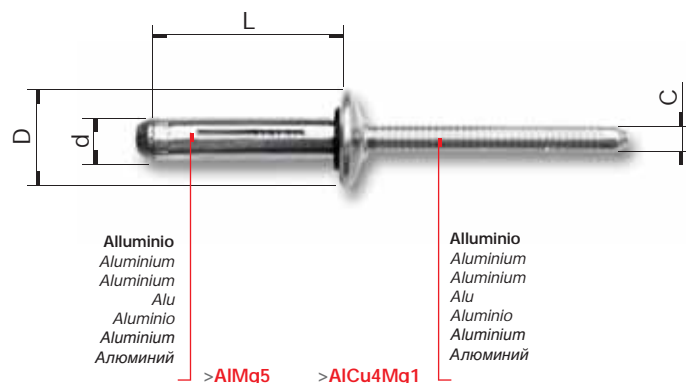
La aplicación de este remache necesita el uso de una boquilla especial



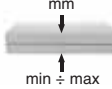


Do montażu tego typu nitów należy zastosować specjalną dyszę

Применение данной заклёпки требует использования специальной насадки



## "S-TRIFAR"



| d   | L    | D    | C | Cod.<br>Kode / Código<br>Kod / КОД | €x1000 |  x |  mm |  mm<br>min ÷ max |  Kg |  Kg |
|-----|------|------|---|------------------------------------|--------|---|--|--|--|--|
|     | 17,5 |      |   | 574521703                          | 315,00 | 500   |  | 0,5 ÷ 4,0  |  |  |
| 5,2 | 19,2 | 11,7 | 3 | 574521903                          | 346,30 | 500   | 5,5  | 1,5 ÷ 5,5  | 212<br>(2080 N)  | 341<br>(3350 N)  |
|     | 22,2 |      |   | 574522203                          | 380,00 | 500   |  | 5,0 ÷ 8,5  |  |  |



**Il rivetto viene fornito con una guarnizione in neoprene alloggiata sotto la testa della boccola.**

*The rivet is supplied with a neoprene gasket housed under the head of the rivet body.*

*Le rivet est fourni avec un joint en néoprène logé sous la tête du corps.*

*Der Blindniet wird mit einer Neopren-Dichtung geliefert, die unter dem Niethülse angeordnet ist.*

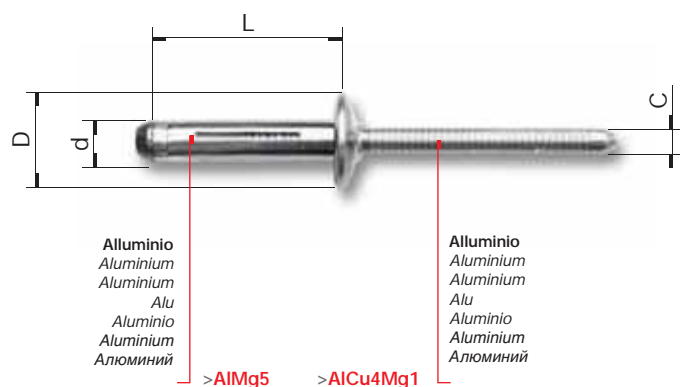
*El remache es suministrado con una junta de neopreno colocada debajo de la cabeza del casquillo.*



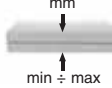


*Nit jest wyposażony w uszczelkę z neoprenu umieszczoną pod główką tulei.*

*Заклепки поставляются с неопреновой прокладкой, размещенной под головкой втулки*



## "X-TRIFAR"



| d   | L    | D    | C | Cod.<br>Kode / Código<br>Kod / КОД | €x1000 |  x |  mm |  mm<br>min ÷ max |  Kg |  Kg |
|-----|------|------|---|------------------------------------|--------|---|--|--|--|--|
|     | 17,5 |      |   | 573521703                          | 252,00 | 500   |  | 0,5 ÷ 4,0  |  |  |
| 5,2 | 19,2 | 11,7 | 3 | 573521903                          | 277,00 | 500   | 5,5  | 1,5 ÷ 5,5  | 212<br>(2080 N)  | 341<br>(3350 N)  |
|     | 22,2 |      |   | 573522203                          | 304,00 | 500   |  | 5,0 ÷ 8,5  |  |  |


**RIVETTI STANDARD**

STANDARD RIVETS / RIVETS STANDARD / STANDARD BLINDNIETE / REMACHES STANDARD / NITY STANDARD / ЗАКЛЕПКИ STANDARD

**RIVETTI SELF-SERVICE IN SCATOLA ESPOSITRICE**

LAYOUT BOX CONTAINING RIVETS IN SELF SERVICE BAGS

SACHETS DE RIVETS SELF-SERVICE EN BOÎTE

SELF-SERVICE BLINDNIETE IN SICHTSCHACHTEL

REMACHES SELF-SERVICE EN CAJA EXPOSITOR

ZESTAW NITÓW TYPU "SELF-SERVICE" W OPAKOWANIACH EKSPOZYCYJNYCH

ЗАКЛЕПКИ SELF-SERVICE В ВЫСТАВОЧНОЙ КОРОБКЕ



Possono essere forniti nelle medesime confezioni anche i rivetti di nostra produzione non contemplati nelle tabelle. Il quantitativo minimo sarà di 20.000 pz.

Rivets which are not included in these tables can be packed in self-service bags only for minimum quantities of 20,000 pcs.

Les rivets qui ne figurent pas dans ces tableaux peuvent être livrés en sachets self-service pour une quantité minimum de 20.000 pces.

In diesen Packungen können auch Niete aus unserer Produktion, die nicht in den Tabellen enthalten sind, geliefert werden. Mindestbestellmenge: 20.000 Stk.

Los remaches de nuestra producción, que no se encuentran especificados en las tablas, pueden ser suministrados en los mismos embalajes tambien. La cantidad mínima es de 20.000 piezas.

Nity FAR dostępne są także w specjalnych opakowaniach reklamowych. Dostępne są także nity o wymiarach innych niż podane w tabeli. Minimalne zamówienie: 20.000 szt.

Мы также можем поставлять не указанные в таблицах заклепки. Минимальное количество - 20.000 шт.

**LEGA ALLUMINIO**

ALUMINIUM



ALUMINIUM



ALUMINIUM

ALUMINIO

NITY ALUMINIOWE

АЛЮМИНИЙ

| d x L    | Cod.<br>Kode / Código<br>Kod / Код | €x1000 |  x |  x |
|----------|------------------------------------|--------|---|---|
| 3 x 6    | 501300609                          | 16,80  | 100   | 2000  |
| 3 x 8    | 501300809                          | 18,40  | 100   | 2000  |
| 3 x 10   | 501301009                          | 20,30  | 100   | 2000  |
| 3 x 12   | 501301209                          | 21,80  | 100   | 2000  |
| 3,2 x 8  | 501320809                          | 19,10  | 100   | 2000  |
| 3,2 x 10 | 501321009                          | 21,00  | 100   | 2000  |
| 3,2 x 12 | 501321209                          | 22,70  | 100   | 2000  |
| 3,4 x 7  | 501340709                          | 18,40  | 100   | 2000  |
| 3,4 x 9  | 501340909                          | 20,70  | 100   | 2000  |
| 3,4 x 12 | 501341209                          | 23,70  | 100   | 2000  |
| 3,4 x 14 | 501341409                          | 25,20  | 100   | 2000  |

| d x L    | Cod.<br>Kode / Código<br>Kod / Код | €x1000 |  x |  x |
|----------|------------------------------------|--------|---|---|
| 4 x 6    | 501400609                          | 18,80  | 100   | 1500  |
| 4 x 8    | 501400809                          | 20,40  | 100   | 1500  |
| 4 x 10   | 501401009                          | 22,90  | 100   | 1500  |
| 4 x 12   | 501401209                          | 26,50  | 100   | 1500  |
| 4 x 14   | 501401409                          | 27,90  | 100   | 1500  |
| 4 x 16   | 501401609                          | 30,60  | 100   | 1500  |
| 4,8 x 6  | 501480609                          | 22,50  | 100   | 1000  |
| 4,8 x 8  | 501480809                          | 24,20  | 100   | 1000  |
| 4,8 x 10 | 501481009                          | 27,60  | 100   | 1000  |
| 4,8 x 12 | 501481209                          | 30,30  | 100   | 1000  |
| 4,8 x 14 | 501481409                          | 36,70  | 100   | 1000  |
| 4,8 x 16 | 501481609                          | 40,50  | 100   | 1000  |
| 4,8 x 18 | 501481809                          | 45,80  | 100   | 1000  |
| 4,8 x 20 | 501482009                          | 49,90  | 100   | 1000  |

**RIVETTI SELF-SERVICE IN SCATOLA ESPOSITRICE**

LAYOUT BOX CONTAINING RIVETS IN SELF SERVICE BAGS

SACHETS DE RIVETS SELF-SERVICE EN BOÎTE

SELF-SERVICE BLINDNIETE IN SICHTSCHACHTEL

REMACHES SELF-SERVICE EN CAJA EXPOSITOR

ZESTAW NITÓW TYPU "SELF-SERVICE" W OPAKOWANIACH EKSPOZYCYJNYCH

ЗАКЛЕПКИ SELF-SERVICE В ВЫСТАВОЧНОЙ КОРОБКЕ

**ACCIAIO INOX (A2)**

STAINLESS STEEL (A2)



ACIER INOXYDABLE (A2)

EDELSTAHL (A2)

ACERO INOXIDABLE (A2)

NITY ZE STALI NIERDZEWNEJ (A2)

НЕРЖАВЕЮЩАЯ СТАЛЬ (A2)

| d x L    | Cod.<br>Kode / Código<br>Kod / Код | €x1000 |  x |  x |
|----------|------------------------------------|--------|---|---|
| 3,2 x 8  | 522320809                          | 60,50  | 100   | 2000  |
| 3,2 x 10 | 522321009                          | 66,40  | 100   | 2000  |
| 4 x 8    | 522400809                          | 97,80  | 100   | 1500  |
| 4 x 10   | 522401009                          | 104,20 | 100   | 1500  |
| 4 x 12   | 522401209                          | 118,20 | 100   | 1500  |
| 4 x 14   | 522401409                          | 124,80 | 100   | 1500  |

| d x L    | Cod.<br>Kode / Código<br>Kod / Код | €x1000 |  x |  x |
|----------|------------------------------------|--------|---|---|
| 4,8 x 10 | 522481009                          | 155,70 | 100   | 1000  |
| 4,8 x 12 | 522481209                          | 170,70 | 100   | 1000  |
| 4,8 x 14 | 522481409                          | 186,70 | 100   | 1000  |
| 4,8 x 16 | 522481609                          | 198,60 | 100   | 1000  |

**RAME NATURALE**

NATURAL COPPER


CUIVRE NATUREL



NATURALES KUPFER

COBRE NATURAL

NITY MIEDZIANE

МЕДЬ

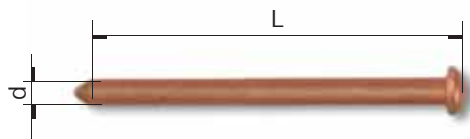
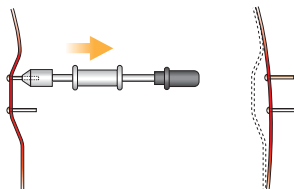
| d x L    | Cod.<br>Kode / Código<br>Kod / Код | €x1000 |  x |  x |
|----------|------------------------------------|--------|---|---|
| 3 x 7    | 531300709                          | 31,90  | 100   | 2000  |
| 3 x 9    | 531300909                          | 33,80  | 100   | 2000  |
| 3 x 11   | 531301109                          | 39,60  | 100   | 2000  |
| 3,2 x 7  | 531320709                          | 39,30  | 100   | 2000  |
| 3,2 x 9  | 531320909                          | 40,70  | 100   | 2000  |
| 3,4 x 7  | 531340709                          | 46,60  | 100   | 2000  |
| 3,4 x 9  | 531340909                          | 48,50  | 100   | 2000  |
| 3,4 x 11 | 531341109                          | 56,10  | 100   | 2000  |

| d x L  | Cod.<br>Kode / Código<br>Kod / Код | €x1000 |  x |  x |
|--------|------------------------------------|--------|---|---|
| 4 x 7  | 531400709                          | 59,80  | 100   | 1500  |
| 4 x 9  | 531400909                          | 67,90  | 100   | 1500  |
| 4 x 11 | 531401109                          | 75,20  | 100   | 1500  |
| 4 x 12 | 531401209                          | 78,50  | 100   | 1500  |
| 4 x 14 | 531401409                          | 84,50  | 100   | 1500  |



**RIVETTI STANDARD**

STANDARD RIVETS / RIVETS STANDARD / STANDARD BLINDNIETE / REMACHES STANDARD / NITY STANDARD / ЗАКЛЕПКИ STANDARD



| d x L    | Cod.<br>Kode / Código<br>Kod / Код | €x1000 | x   |
|----------|------------------------------------|--------|-----|
| 2 x 50   | 2H2005002                          | 18,40  | 500 |
| 2,5 x 50 | 2H2605002                          | 29,00  | 500 |

**SPINE RAMATE**  
COPPER PLATED PINS  
CLOUS CUIVRÉS DE DÉBOSSÉLAGE  
KUPFERNÄGEL  
PASADORES DE COBRE  
GWOŹDZIE MIEDZIANE  
МЕДНЫЙ ШТИФТ





S.r.l.



**SEDE • HEAD OFFICE • SIEGE • HAUPTSITZ • SEDE • SIEDZIBA • ЦЕНТРАЛЬНЫЙ ОФИС:**

Via Giovanni XXIII, 2 - Fraz. Quarto Inferiore  
40057 Granarolo Emilia - Bologna - Italy



Ph: +39 - 051 6009511  
Fax: +39 - 051 767443  
e-mail: commerciale@far.bo.it

**Export Dpt.**

Ph: +39 - 051 6009591  
Fax: +39 - 051 768284  
e-mail: export@far.bo.it

**DEPOSITO**

WAREHOUSE • DEPOT • WARENLAGER  
ALMACEN • ODDZIAŁ • СКЛАД:  
20099 Sesto San Giovanni - Milano - Italy  
Via Archimede, 8  
Tel. +39 022409634  
Fax +39 0226222279

**FAR FRANCE**

12, Rue Fulgencio Gimenez  
Parc Generation 3  
69120 Vaulx-en-Velin  
Ph +33 04 72500383  
Fax +33 04 72500157  
e-mail commercial@far-france.fr

**WEB: [www.far.bo.it](http://www.far.bo.it)**

